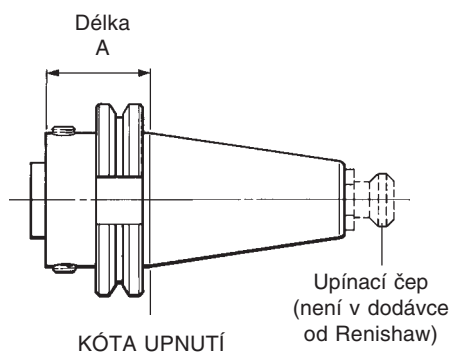


Upínací kužely k sondám na obráběcí stroje

Kužely pro sondy OMP60 / RMP60 (varianta bez spínače integrovaného v upínacím kuželu), MP10, MP10E, MP11, MP12, MP700 a MP700E

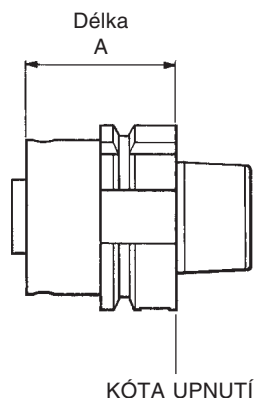
- Pro objednání zkontrolujte a poptejte správné objednací číslo
- Kužely jsou dodávány bez zvláštní povrchové úpravy
- Rozměry mm (in)
- Pokud v tabulce není uveden požadovaný typ a velikost, kontaktujte vaše místní zastoupení Renishaw

Upínací kužely



Typ kuželu	Obj. číslo	Kužel	Délka A
DIN 69871A	M-2045-0064	30	35.25 (1.388)
	M-2045-0065	40	35.25 (1.388)
	M-2045-0067	50	35.25 (1.388)
BT - 1982	M-2045-0077	30	27.50 (1.083)
	M-2045-0027	40	32.00 (1.260)
	M-2045-0073	50	38.00 (1.496)
ANSI CAT B5.50-1985 (palcový závit pro čep)	M-2045-0137	40	35.25 (1.388)
	M-2045-0139	50	35.25 (1.388)
ANSI CAT B5.50-1985 (metrický závit pro čep)	M-2045-0208	40	40.00 (1.575)
	M-2045-0238	50	35.25 (1.388)
DIN 2080 (pro manuální výměnu)	M-2045-0132	30	20.00 (0.787)
	M-2045-0024	40	13.60 (0.535)
	M-2045-0026	50	15.20 (0.598)

Kužely HSK



Typ kuželu	Obj. číslo	HSK	Délka A
DIN 69893 HSK Form A	M-2045-0232	A32	46.00 (1.811)
	M-2045-0186	A40	47.00 (1.850)
	M-2045-0187	A50	50.00 (1.969)
	M-2045-0188	A63	53.00 (2.087)
	M-2045-0189	A80	50.00 (1.969)
	M-2045-0190	A100	61.00 (2.402)
	DIN 69893 HSK Form E	M-2045-0204	E40
DIN 69893 HSK Form F	M-2045-0287	F63	53.00 (2.087)
SANDVIK CAPTO	M-2045-0346	C5	32.00 (1.260)
	M-2045-0310	C6	42.00 (1.654)
	M-2045-0311	C8	50.00 (1.969)
KENNAMETAL KM	M-2045-0335	KM63	25.60 (1.008)
	M-2045-0344	KM63Y	30.00 (1.181)

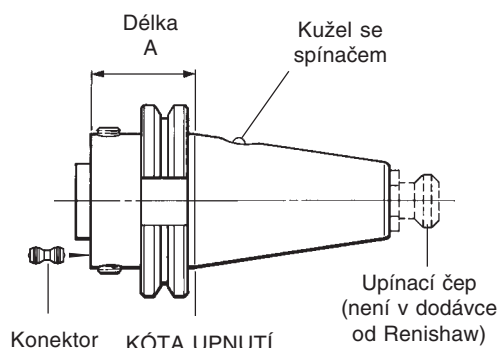
Katalogový list

Upínací kužely k sondám na obráběcí stroje

Kužely pro sondy OMP60 / RMP60 – varianta, kdy je sonda aktivována pomocí spínače v kuželu

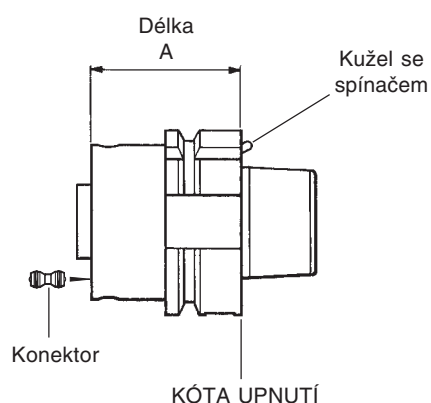
- Pro objednání zkontrolujte a poptejte správné objednací číslo
- Kužely jsou dodávány bez zvláštní povrchové úpravy
- Konektor je dodáván společně s kuželem
- Rozměry mm (in)
- Pokud v tabulce není uveden požadovaný typ a velikost, kontaktujte vaše místní zastoupení Renishaw

Upínací kužely



Typ kuželu	Obj. číslo	Kužel	Délka A
DIN 69871A	A-4038-0231	30	65.00 (2.559)
	A-4038-0053	40	35.25 (1.388)
	A-4038-0232	50	41.00 (1.614)
BT - 1982	A-4038-0233	30	65.00 (2.559)
	A-4038-0234	40	35.25 (1.388)
	A-4038-0235	50	41.00 (1.614)
ANSI CAT B5.50-1985 (palcový závit pro čep)	A-4038-0236	30	65.00 (2.559)
	A-4038-0237	40	35.25 (1.388)
	A-4038-0238	50	35.25 (1.388)
ANSI CAT B5.50-1985 (metrický závit pro čep)	A-4038-0239	40	35.25 (1.388)
	A-4038-0240	50	35.25 (1.388)

Kužely HSK



Typ kuželu	Obj. číslo	HSK	Délka A
DIN 69893 HSK Form A	A-4038-0070	A40	65.00 (2.559)
	A-4038-0050	A50	62.00 (2.441)
	A-4038-0063	A63	50.00 (1.969)
	A-4038-0241	A80	42.50 (1.673)
	A-4038-0242	A100	45.50 (1.791)
DIN 69893 HSK Form E	A-4038-0243	E40	65.00 (2.559)
	A-4038-0244	E50	62.00 (2.441)
	A-4038-0245	E63	50.00 (1.969)

Konektor pro variantu se spínačem v kuželu



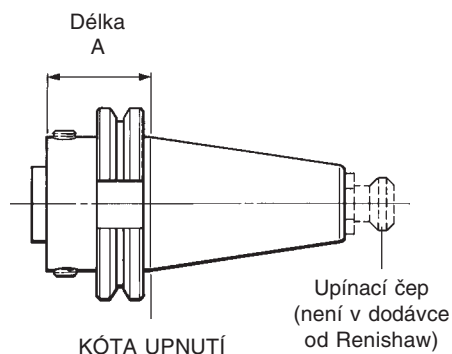
Obj. číslo

A-4038-0303

Kužely pro sondy OMP40

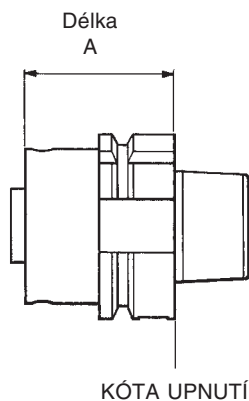
- Pro objednání zkontrolujte a poptejte správné objednací číslo
- Kužely jsou dodávány bez zvláštní povrchové úpravy
- Rozměry mm (in)
- Pokud v tabulce není uveden požadovaný typ a velikost, kontaktujte vaše místní zastoupení Renishaw

Upínací kužely



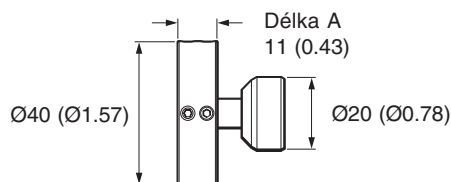
Typ kuželu	Obj. číslo	Kužel	Délka A
DIN 69871A	M-4071-0048	30	35.25 (1.388)
	M-4071-0069	40	41.60 (1.638)
	M-4071-0070	50	50.00 (1.969)
BT - 1982	M-4071-0049	30	27.00 (1.063)
	M-4071-0057	40	32.00 (1.260)
	M-4071-0071	50	50.00 (1.969)
ANSI CAT B5.50-1985 (palcový závit pro čep)	M-4071-0050	30	35.30 (1.390)
	M-4071-0058	40	35.30 (1.390)
	M-4071-0072	50	35.30 (1.390)
ANSI CAT B5.50-1985 (metrický závit pro čep)	M-4071-0073	40	35.00 (1.378)
	M-4071-0064	50	35.00 (1.378)

Kužely HSK



Typ kuželu	Obj. číslo	HSK	Délka A
DIN 69893 HSK Form A	M-4071-0045	A32	35.00 (1.378)
	M-4071-0046	A40	35.25 (1.388)
	M-4071-0047	A50	42.25 (1.663)
	M-4071-0129	A63	42.00 (1.654)
	M-4071-0075	A80	42.00 (1.654)
	M-4071-0076	A100	45.00 (1.772)
DIN 69893 HSK Form C	M-4071-0085	C40	35.25 (1.388)
DIN 69893 HSK Form E	M-4071-0044	E25	21.25 (0.837)
	M-4071-0055	E32	35.00 (1.378)
	M-4071-0054	E40	35.25 (1.388)
	M-4071-0077	E50	42.00 (1.654)
	M-4071-0078	E63	42.00 (1.654)
DIN 69893 HSK Form F	M-4071-0079	F63	42.00 (1.654)
SANDVIK CAPTO	M-4071-0066	C5	45.00 (1.772)
	M-4071-0067	C6	45.00 (1.772)
KENNAMETAL KM	M-4071-0065	KM63	30.00 (1.181)
	M-4071-0074	KM63Y	30.00 (1.181)

Adaptér pro upnutí sondy OMP40 na kužely k MP10, MP10E, MP11, MP12, MP700 a MP700E



Obj. číslo	Délka A
A-4071-0031	11 (0.43)

Renishaw s.r.o.
Olomoucká 85
627 00 Brno
Česká Republika

T +420 548 216 553
F +420 548 216 573
E czech@renishaw.com
www.renishaw.cz

RENISHAW 
apply innovation™

Kontakty na místní zastoupení získáte na
www.renishaw.com/contact



H - 2000 - 2093 - 09