

Sistema XR20 per la calibrazione di assi rotanti





Sommario

Informazioni legali	3	Impostazione dell'hardware (asse rotante)	38
Informazioni sulla sicurezza	9	Calcolo dell'offset	39
Avvisi di sicurezza	9	Impostazione dell'hardware (asse lineare)	40
Sicurezza meccanica	10	Convenzioni sui segni	40
Sicurezza ottica del laser	10	Appendice A: Errore indotto fuori asse	41
Sicurezza relativa alle batterie	11	Appendice B: Errori di impostazione	41
Panoramica del sistema	12	Diagnostica e risoluzione dei problemi	45
Componenti del sistema	13	XR20 - Diagnostica	45
Pacchetto software CARTO	15	LED di stato	46
Impostazione di un test	16	Cura e gestione	47
Impostazione dell'hardware	16	Ricalibrazione	47
Impostazione del sistema XM	19	Certificato di calibrazione	48
Impostazione del sistema XL	21	Cura e manutenzione	49
Impostazione Bluetooth® del sistema XR20 per la calibrazione degli assi rotanti	24	Stoccaggio e specifiche ambientali	49
Impostazione Bluetooth® del sistema XR20-W per la calibrazione degli assi rotanti	25	Pulizia delle ottiche	50
Velocità di avanzamento	26	Specifiche del sistema	51
Configurazioni alternative per il montaggio	27	Alimentazione elettrica: XR20	53
Misure rotative fuori asse	32	Alimentazione: batteria ricaricabile	54
Principio di funzionamento	33	Pesi e dimensioni	56
Operazioni preliminari	34		
Montaggio del sistema XR20	35		
Impostazione delle ottiche di XL-80	37		

NOTA: Questo Manuale d'uso è applicabile anche al sistema di calibrazione XR20-W per assi rotanti.



Informazioni legali

Termini, condizioni e garanzie

A meno che non sia stato separatamente concordato e firmato un contratto scritto fra Renishaw e l'utente, le apparecchiature e/o i software venduti sono soggetti ai Termini e alle condizioni standard di Renishaw, forniti insieme all'apparecchiatura e/o al software o disponibili su richiesta presso la sede Renishaw di zona.

Renishaw fornisce una garanzia per le proprie apparecchiature e/o software (secondo quanto riportato nei termini e nelle condizioni standard), purché questi vengano installati e utilizzati con le precise modalità indicate nella documentazione Renishaw associata alle apparecchiature in questione. Per informazioni dettagliate sulla garanzia, leggere i Termini e le condizioni standard.

Le apparecchiature e/o i software acquistati presso fornitori terze parti sono soggetti a termini e condizioni separati, che devono essere forniti insieme all'apparecchiatura o al software. Per maggiori informazioni, contattare il fornitore di terze parti.



Informazioni legali

Normative internazionali e conformità

Conformità CE e UKCA di XR20

Con la presente, Renishaw plc dichiara che il dispositivo radio XR20 è conforme:

- alla direttiva 2014/53/UE dell'Unione Europea.
- agli strumenti statutari rilevanti secondo la legge britannica per le trasmissioni radio.

Il testo completo della dichiarazione di conformità CE è disponibile nel sito:
www.renishaw.it/calcompliance

In conformità a EN 61010-1:2010+A1:2019, il prodotto può essere utilizzato in modo sicuro nelle seguenti condizioni ambientali (condizioni minime):

- Solo uso interno
- Altitudine massima di 2000 m
- Umidità relativa massima (senza condensa) del 80% per temperature fino a 31° C, con diminuzione lineare fino ad un valore di umidità relativa del 50% a 40° C
- Grado di inquinamento 2



Conformità CE di XR20-W

Renishaw plc dichiara che il sistema XR20-W è conforme a ogni direttiva, normativa e standard applicabile. Il testo completo della dichiarazione di conformità CE è disponibile nel sito: **www.renishaw.it/calcompliance**

In conformità a BS EN 61010-1:2010, il prodotto può essere utilizzato in modo sicuro nelle seguenti condizioni ambientali:

- Solo uso interno
- Altitudine massima di 2000 m
- Umidità relativa massima (senza condensa) dell'80% per temperature fino a 31 °C, con diminuzione lineare fino ad un valore di umidità relativa del 50% a 40° C
- Grado di inquinamento 2





Informazioni legali

Normative USA e canadesi

Informativa FCC

47 CFR Sezione 15.19

Il presente dispositivo è conforme alla Parte 15 delle norme FCC. Il funzionamento del dispositivo è soggetto alle seguenti condizioni:

1. Questo dispositivo non deve causare interferenze dannose.
2. Questo dispositivo deve essere in grado di accettare le interferenze ricevute, incluse quelle che potrebbero causare un funzionamento indesiderato.

47 CFR Sezione 15.21

Ogni modifica apportata senza espressa approvazione di Renishaw plc o di un suo rappresentante autorizzato può invalidare il diritto dell'utente di utilizzare l'apparecchiatura.

47 CFR Sezione 15.105

Questa apparecchiatura è stata testata e soddisfa i requisiti della Classe A dei dispositivi digitali in conformità alla Parte 15 delle norme FCC. Tali limitazioni hanno lo scopo di fornire una protezione ragionevole contro le interferenze dannose se l'apparecchiatura è utilizzata in un ambiente commerciale. L'attrezzatura genera, usa e può irradiare energia a frequenza radio che potrebbe interferire con le comunicazioni radio qualora non fosse installata e usata in conformità al presente Manuale d'uso. È probabile che l'utilizzo di questa attrezzatura in un'area residenziale provochi interferenze dannose. In tale caso, l'utente sarà tenuto a correggere le interferenze a proprie spese.

Canada – Innovation, Science and Economic Development Canada (ISEC)

IC: 11306A-ISP1507

Questo dispositivo è conforme agli standard RSS esenti da licenza di Industry Canada. Il funzionamento del dispositivo è soggetto alle seguenti due condizioni: (1) questo dispositivo non può causare interferenze e (2) questo dispositivo deve accettare qualsiasi interferenza, comprese quelle che possono causare un funzionamento indesiderato del dispositivo stesso.

Le présent appareil est conforme aux CNR d'Industrie Canada applicables aux appareils radio exempts de licence. L'exploitation est autorisée aux deux conditions suivantes : (1) l'appareil ne doit pas produire de brouillage, et (2) l'utilisateur de l'appareil doit accepter tout brouillage radioélectrique subi, même si le brouillage est susceptible d'en compromettre le fonctionnement.

Regolamento REACH

Le informazioni richieste dall'articolo 33(1) del regolamento (CE) N. 1907/2006 ("REACH") relativa ai prodotti contenenti sostanze estremamente preoccupanti (SVHC) sono disponibili al seguente indirizzo:

www.renishaw.it/REACH

RoHS Cina

Per maggiori informazioni sulle direttive RoHS Cina visitare il sito:

www.renishaw.it/calcompliance



Informazioni legali

Imballaggio

Componenti della confezione	Materiale	Abbreviazione del materiale	Codice numerico del materiale
Scatola interna	Cartone – 70% materiale riciclato	PAP	20
Scatola esterna	Cartone – 70% materiale riciclato	PAP	20
Inserto	Cartone	PAP	20
Sacchetto	Polietilene a bassa densità	LDPE	4

Smaltimento di apparecchiature elettriche ed elettroniche

L'utilizzo di questo simbolo sui prodotti Renishaw e/o sulla documentazione di accompagnamento indica che il prodotto non deve essere smaltito nella spazzatura generica. L'utente finale è responsabile di smaltire il prodotto presso un punto di raccolta WEEE (smaltimento di componenti elettrici ed elettronici) per consentirne il riutilizzo o il riciclo. Lo smaltimento corretto del prodotto contribuirà a recuperare risorse preziose e a salvaguardare l'ambiente. Per ulteriori informazioni, contattare l'ente locale per lo smaltimento rifiuti oppure un distributore Renishaw.



Smaltimento delle batterie

L'utilizzo di questo simbolo sulle batterie, sulla confezione o sulla documentazione di accompagnamento indica che il prodotto non deve essere smaltito nella spazzatura generica. Smaltire le batterie usate in un apposito punto di raccolta. In questo modo si eviteranno effetti dannosi sull'ambiente e sulla salute umana che potrebbero insorgere a seguito di uno smaltimento inadeguato. Per informazioni sulla raccolta differenziata e lo smaltimento delle batterie, contattare le autorità locali o l'azienda per lo smaltimento dei rifiuti. Prima dello smaltimento, tutte le batterie al litio o ricaricabili devono completamente scariche oppure devono essere completamente protette da cortocircuiti.





Informazioni legali

Comunicazioni radio di XR20.

Dispositivo Bluetooth® LE 5.0

Potenza in uscita: 0 dBm nominali, 4 dBm max.
Banda di frequenza: Da 2,402 GHz a 2,480 GHz
Portata delle trasmissioni Bluetooth®: funzionamento tipico: 10 m

Per ulteriori dettagli sulle approvazioni radio dei vari paesi, consultare il documento Conformità alle normative sui dispositivi radio nelle pagine Web **Qualità e conformità dei prodotti di calibrazione.**

Di seguito vengono fornite indicazioni sulle approvazioni radio specifiche per i vari paesi:

Giappone

Questo dispositivo contiene un modulo radio, approvato per l'utilizzo in Giappone.

Modello radio	Nome	Numero di certificato
ISP1507	Modulo Bluetooth a bassa energia	207-161SP5



R 207-161SP5

Recognized by
The Ministry of Internal Affairs and Communications (MIC)
CAB ID: 207

Messico

La operación de este equipo está sujeta a las siguientes dos condiciones:

(1) es posible que este equipo o dispositivo no cause interferencia perjudicial y
(2) este equipo o dispositivo debe aceptar cualquier interferencia, incluyendo la que pueda causar su operación no deseada.

Brasile

Para maiores informações, consulte o site da Anatel –
www.gov.br/anatel/pt-br

Este equipamento não tem direito à proteção contra interferência prejudicial e não pode causar interferência em sistemas devidamente autorizados.

Taiwan

低功率電波輻射性電機管理辦法

第十二條經型式認證合格之低功率射頻電機，非經許可，公司、商號或使用者均不得擅自變更頻率、加大功率或變更原設計之特性及功能。

第十四條低功率射頻電機之使用不得影響飛航安全及干擾合法通信；經發現有干擾現象時，應立即停用，並改善至無干擾時方得繼續使用。前項合法通信，指依電信規定作業之無線電信。低功率射頻電機須忍受合法通信或工業、科學及醫療用電波輻射性電機設備之干擾。



Informazioni legali

Comunicazioni radio di XR20-W.

Dispositivo Bluetooth® di classe 2

Potenza in uscita: 0 dBm nominali, 3 dBm max.
Banda di frequenza: Da 2,402 GHz a 2.480 GHz
Portata delle trasmissioni Bluetooth®: funzionamento tipico: 10 m

Per ulteriori dettagli sulle approvazioni radio dei vari paesi, consultare il documento Conformità alle normative sui dispositivi radio nelle pagine Web **Qualità e conformità dei prodotti di calibrazione**. Di seguito vengono fornite indicazioni sulle approvazioni radio specifiche per i vari paesi:

Brasile

Frequenza - ampiezza di banda (MHz): da 2400 a 2483 MHz
Modulazione: GFSK
Potenza in uscita (W): 0,0676 W

Renishaw Latino Americana Ltda, XR20W



00740-13-02812

Para maiores informações, consulte o site da Anatel –
www.gov.br/anatel/pt-br

Este equipamento não tem direito à proteção contra interferência prejudicial e não pode causar interferência em sistemas devidamente autorizados.

Messico

La operación de este equipo está sujeta a las siguientes dos condiciones:

- (1) es posible que este equipo o dispositivo no cause interferencia perjudicial y
- (2) este equipo o dispositivo debe aceptar cualquier interferencia, incluyendo la que pueda causar su operación no deseada.

Taiwan

低功率電波輻射性電機管理辦法

第十二條經型式認證合格之低功率射頻電機，非經許可，公司、商號或使用者均不得擅自變更頻率、加大功率或變更原設計之特性及功能。

第十四條低功率射頻電機之使用不得影響飛航安全及干擾合法通信；經發現有干擾現象時，應立即停用，並改善至無干擾時方得繼續使用。前項合法通信，指依電信規定作業之無線電信。低功率射頻電機須忍受合法通信或工業、科學及醫療用電波輻射性電機設備之干擾。



Informazioni sulla sicurezza

AVVISO: L'uso di comandi e regolazioni o l'esecuzione di procedure di natura diversa da quelle qui specificate potrebbero provocare un'esposizione a radiazioni nocive.

Prima di utilizzare un sistema XR20, leggere attentamente il relativo Manuale d'uso.

Il calibratore XR20 per assi rotanti può essere utilizzato in vari ambienti e applicazioni. Per garantire la sicurezza delle persone che si trovano nelle sue vicinanze, è importante svolgere una valutazione approfondita dei rischi, prima di iniziare a usarlo.

Tale mansione deve essere eseguita da utenti qualificati (operatori con competenze specifiche per la macchina in questione, conoscenze tecniche rilevanti e con un'apposita formazione nella valutazione dei rischi) e deve assicurare la sicurezza di tutto il personale. Prima di usare il prodotto, intervenire su tutti i fattori di rischio individuati per ridurre la pericolosità. La valutazione dei rischi deve prendere in particolare considerazione la sicurezza legata alla macchina, alle operazioni manuali, alla meccanica, al laser, alla parte elettrica, all'alimentazione e alle fibre ottiche.

Sulla base delle più recenti ricerche, non risulta che i dispositivi wireless inclusi in questo prodotto presentino rischi significativi per la salute e la sicurezza dei portatori di pacemaker. Tuttavia, si consiglia di mantenere una distanza minima di 3 cm fra il prodotto e il pacemaker.

Avvisi di sicurezza

Il sistema di calibrazione XR20 per assi rotanti è stato progettato per provare macchine utensili. A tale scopo, l'utente deve creare ed eseguire un programma per spostare la macchina nei modi richiesti. **Non ruotare le ottiche.** Si presume quindi che l'utente abbia una buona conoscenza del funzionamento della macchina utensile e del controllo e che conosca inoltre la posizione di tutti gli interruttori per l'arresto di emergenza. Se fosse necessario utilizzare la macchina con eventuali dispositivi di sicurezza disattivati, l'operatore ha la responsabilità di verificare che siano state prese misure di sicurezza alternative, in linea con le istruzioni operative del produttore della macchina o con i codici di utilizzo applicabili. Le procedure di sicurezza devono essere adeguate al livello di rischio valutato dall'utente.

L'unità XR20 viene utilizzata insieme a un sistema laser Renishaw. Prima di utilizzare il sistema laser, leggere la sezione sulla sicurezza nel Manuale d'uso.

Ruotando, l'unità XR20 può riflettere il fascio laser nella stanza. Prestare attenzione alle altre persone che lavorano nelle vicinanze.

Nel caso in cui questa apparecchiatura venga utilizzata in un modo non specificato dal produttore, la protezione fornita dall'apparecchiatura potrebbe essere compromessa.



Sicurezza meccanica

- Durante la configurazione e il montaggio dei sistemi di calibrazione laser Renishaw, prestare particolare attenzione ai rischi derivanti, ad esempio, dall'installazione delle basi magnetiche.
- Quando si utilizza un dispositivo Renishaw, fare attenzione a non inciampare nei cavi.
- Prestare particolare attenzione nel caso in cui i componenti debbano essere montati su macchine rotative o con parti in movimento. Evitare che i cavi si aggroviglino.
- Prestare estrema cautela quando si monta un prodotto Renishaw su macchine soggette ad accelerazioni improvvise o a spostamenti ad elevata velocità, per evitare collisioni o proiezione di oggetti.
- Se fosse necessario utilizzare la macchina con eventuali dispositivi di sicurezza disattivati, l'operatore ha la responsabilità di verificare che siano state prese misure di sicurezza alternative, in linea con le istruzioni operative del produttore della macchina o con i codici di utilizzo applicabili.
- Se si utilizzano programmi o parametri di correzione degli errori generati dal software Renishaw, l'utente si assume la responsabilità di convalidarli a velocità ridotta e di azionare un pulsante per l'arresto di emergenza qualora risulti necessario.



Sicurezza ottica del laser

- In conformità alla norma EN60825-1 (CEI), i sistemi Renishaw XL-80 e XM, utilizzati per dotare XR20 di una sorgente laser, sono considerati dispositivi di Classe 2M e pertanto non è necessario indossare occhiali di protezione (in condizioni normali, l'occhio si chiude e distoglie lo sguardo prima che si possano verificare danni).
- Per evitare lesioni permanenti alla retina, non rivolgere lo sguardo direttamente al fascio laser e non osservarlo tramite dispositivi ottici, quali ad esempio telescopi, specchi convergenti o binocoli.
- Non puntare il fascio contro persone o in aree in cui possono essere presenti persone non coinvolte nell'utilizzo del laser. Durante l'allineamento del sistema, è possibile guardare un fascio diffuso senza rischi.





Sicurezza relativa alle batterie

Questo prodotto è accompagnato da batterie ricaricabili agli ioni di litio. Per informazioni specifiche sul funzionamento, sulle norme di sicurezza e sulle modalità di smaltimento delle batterie, vedere la documentazione fornita dal produttore.



- Per ricaricare le batterie, utilizzare solo il caricatore fornito in dotazione con il prodotto.
- Sostituire solo con batterie del tipo specificato.
- Non utilizzare batterie con livelli di carica diversi.
- Non utilizzare batterie di marche o tipi diversi.
- Verificare che tutte le batterie vengano installate con la giusta polarità e in conformità alle istruzioni riportate in questo manuale e a quanto indicato sul prodotto.
- Non esporre le batterie alla luce diretta del sole.
- Evitare che le batterie entrino a contatto con l'acqua.
- Non esporre le batterie al calore e non smaltirle gettandole fra le fiamme.
- Evitare di scaricare le batterie troppo velocemente.
- Evitare i cortocircuiti.
- Non disassemblare le batterie ed evitare di sottoporle a pressioni eccessive. Non forare o deformare le batterie, né sottoporle a impatti.
- Non ingoiare le batterie.
- Tenere le batterie lontano dalla portata dei bambini.
- Se le batterie appaiono gonfie o danneggiate, non inserirle nel prodotto e maneggiarle con cura.
- Le batterie devono essere smaltite in conformità alle leggi ambientali e di sicurezza del paese di residenza.

Durante il trasporto delle batterie o del prodotto con le batterie inserite, rispettare sempre le norme internazionali e nazionali. Le batterie agli ioni di litio sono classificate come merci pericolose per il trasporto e devono essere etichettate e confezionate in modo conforme alle normative riguardanti il trasporto di merci pericolose. Per ridurre il rischio di ritardi, quando si restituisce a Renishaw un prodotto, evitare di includere le batterie.

Hardware di XR20	Sull'asse
Applicazioni di XR20	Fuori asse



Panoramica del sistema

XR20 è un sistema di calibrazione sviluppato in modo specifico per misurare assi rotanti. Di seguito sono riportate le caratteristiche principali:

- Compatibile con i sistemi Renishaw XL-80 e XM.
- Compatto e leggero.
- Sistema di montaggio rapido e semplice.
- Sistema integrato per semplificare l'allineamento.
- Funzionamento wireless, mediante comunicazioni Bluetooth.
- Alimentazione a batteria (se necessario, può essere alimentato anche tramite USB esterna).

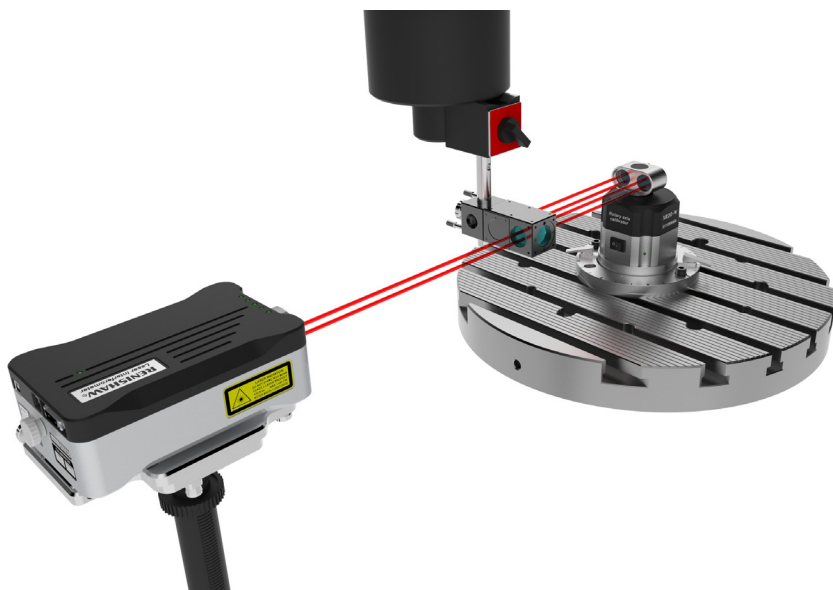


Figura 1 Configurazione tipica per la calibrazione di un asse rotante utilizzando XL-80 come riferimento laser

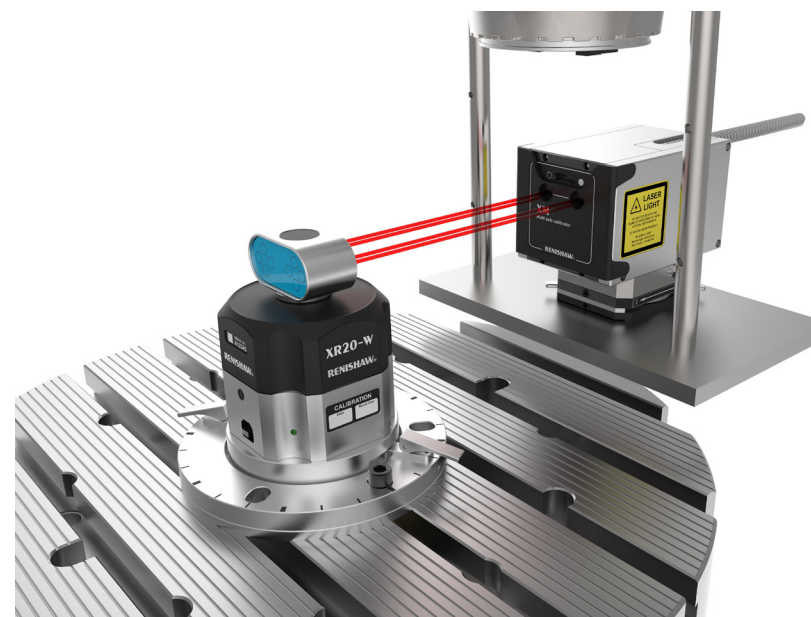


Figura 2 Configurazione tipica per la calibrazione di un asse rotante utilizzando XM come riferimento laser

Il software di acquisizione dati CARTO utilizza sia l'angolo misurato, sia la posizione dell'encoder interno al XR20 per misurare con estrema accuratezza le prestazioni di posizionamento della tavola testata. La rotazione di un asse viene calibrata posizionandolo in sequenza su un numero di bersagli angolari precedentemente stabiliti, effettuando una pausa su ciascuna posizione per acquisirne i dati. Con l'asse in movimento, il software fa ruotare l'unità XR20 in direzione opposta, per fare in modo che il fascio torni al laser, mantenendo il fascio allineato e quindi garantendo la necessaria intensità del segnale.



Componenti del sistema



1	XR20
2	Adattatore per mandrino
3	Dima di centraggio
4	Anello di montaggio
5	Adattatore per anello di montaggio
6	3 batterie ai polimeri di litio
7	Caricabatterie

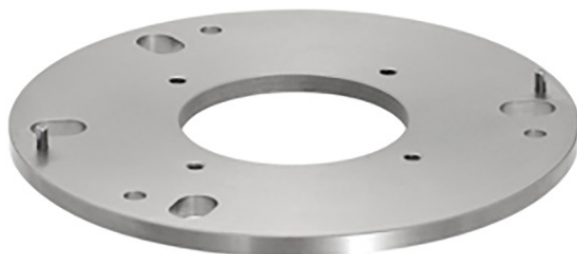


Anello di montaggio



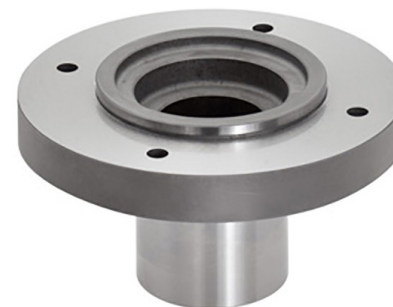
L'anello di montaggio può essere fissato direttamente sulla superficie della macchina tramite bulloni o morsetti e serve a mantenere in posizione XR20.

Adattatore per anello di montaggio



L'adattatore consente di installare XR20 su tavole rotanti con recessi centrali inadatti. Può essere usato anche per fissare XR20 all'adattatore a mandrino o a supporti personalizzati.

Adattatore per mandrino



L'adattatore per mandrino (tornio) ha un diametro di 40 mm che lo rende compatibile con la maggior parte dei mandrini in circolazione. Può essere usato anche per fissare XR20 a supporti personalizzati.

Dima di centraggio



La dima di centraggio aiuta a posizionare l'anello di montaggio sull'asse di rotazione della macchina in prova prima di montare il sistema di calibrazione XR20.

Hardware di XR20	Sull'asse
Applicazioni di XR20	Fuori asse



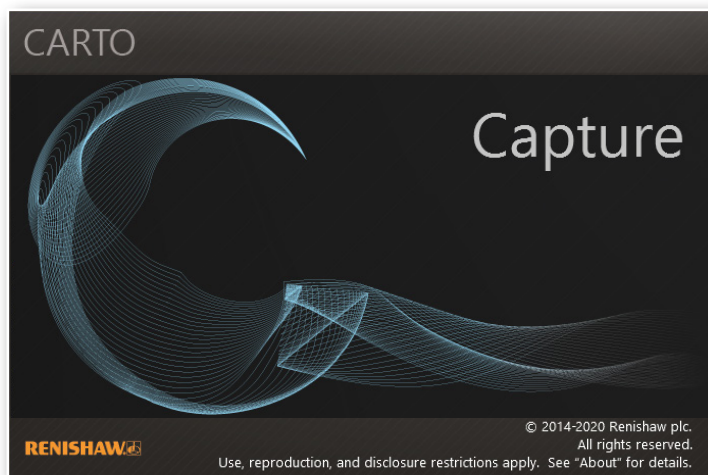
Pacchetto software CARTO

Il sistema XR20 per la calibrazione degli assi rotanti va utilizzato in combinazione con il pacchetto software CARTO. Il software include tre applicazioni:

Capture	raccoglie i dati di interferometria laser.
Explore	esegue analisi dati in modo rapido e conforme agli standard internazionali
Compensate	genera file di compensazione per applicazioni di precisione

www.renishaw.it/carto

Fare clic **qui** per vedere tutti i manuali di calibrazione e le guide all'uso.





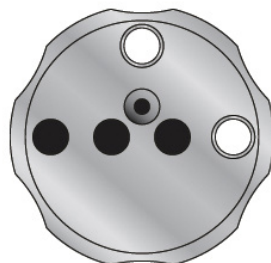
Impostazione di un test

Impostazione dell'hardware

AVVERTENZA: Prima di procedere, leggere la sezione sulla **sicurezza**.

1. Preparare la macchina per la calibrazione. Rimuovere tutti gli utensili dal mandrino della macchina e riportarli nel portautensili.
2. Assicurarsi che le superfici siano pulite e prive di residui, detriti o scorie.
3. Assicurarsi che il fascio laser sia in grado di raggiungere la tavola rotante senza ostruzioni.
4. XR20 richiede l'inserimento di un metodo di test definito nel controllo della macchina utensile. Questa operazione va eseguita tramite un apposito programma. Il metodo di test e il programma possono essere generati dal software CARTO. Per maggiori informazioni, vedere il Manuale d'uso di *CARTO Capture* (codice Renishaw F-9930-1019).
5. Assicurarsi che il PC sia compatibile con la tecnologia Bluetooth e che il software CARTO sia installato. Per maggiori informazioni, vedere la sezione **Impostazione del Bluetooth**.
6. Per XL-80, montare la testa del laser sulla base e sul treppiede. Accendere il laser per avviare la fase di stabilizzazione.

ATTENZIONE: per maggiore sicurezza, prima di iniziare, ruotare l'otturatore del laser sulla posizione di chiusura.



- 6a. Per il sistema XM, fissare l'unità di trasmissione all'interno dell'ambiente macchina e accendere l'unità laser per avviare la stabilizzazione.

ATTENZIONE: per maggiore sicurezza, prima di iniziare, ruotare l'otturatore del trasmettitore XM sulla posizione di chiusura.



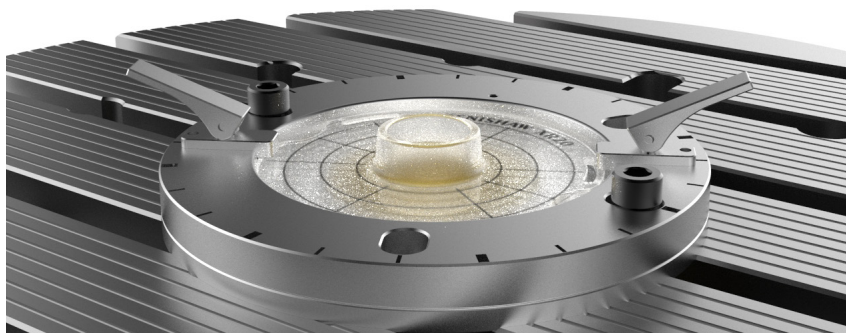


AVVISO: I laser XL-80 e XM sono entrambi dispositivi di Classe 2 e pertanto non è necessario indossare occhiali di protezione (in condizioni normali, l'occhio si chiude e distoglie lo sguardo prima che si possano verificare danni).

Vedere il relativo manuale del sistema.

7. Collegare il laser al PC. Per monitorare l'ambiente durante la calibrazione, collegare il compensatore ambientale al PC. Posizionare i sensori della temperatura sopra o intorno alla macchina e collegarli al compensatore ambientale. Per maggiori informazioni sull'impostazione del laser e del compensatore ambientale, consultare il Manuale d'uso del sistema laser.
8. Prima di montare l'unità XR20 sull'asse rotativo, assicurarsi che l'anello di montaggio e quello anteriore dell'unità XR20 siano puliti e privi di scorie, detriti e residui. Per maggiori informazioni, vedere la sezione **Cura e gestione**.
9. L'allineamento della tavola rotante viene eseguito a vista, con l'ausilio della dima di centraggio inclusa nel kit XR20 o di un comparatore (DTI). La dima di centraggio dell'anello di montaggio deve essere in linea con le seguenti specifiche:

Per il laser XL-80, $< \pm 1$ mm:



Per il sistema laser XM, $< \pm 0,25$ mm:



10. Dopo l'allineamento, fissare l'anello di montaggio all'asse, inserendo dei bulloni nei fori presenti nelle cave della macchina. Se le cave non dovessero passare sotto i fori di montaggio, potrebbe essere necessario utilizzare dei morsetti. Rimuovere la dima di centraggio.





11. Accendere XR20 e controllare lo stato di carica della batteria: un LED verde indica che il livello di carica è sufficiente. Spegnerne XR20 per non scaricare la batteria. Se il LED è giallo, sostituire la batteria. Vedere la sezione **Alimentazione: batteria ricaricabile** per maggiori dettagli oppure la sezione **Diagnostica e risoluzione dei problemi** per un elenco completo degli stati del LED.
12. Collegare l'unità XR20 all'anello di montaggio. Assicurarsi che le levette di fissaggio siano aperte (rivolte verso l'alto). Allineare il punto rosso dell'anello anteriore a quello dell'anello di montaggio, in modo che gli alloggiamenti dell'anello anteriore siano allineati ai morsetti. Abbassare l'anello anteriore sulla superficie della tavola, quindi ruotare in senso antiorario l'unità XR20 finché i morsetti non risultano allineati sulle superfici di attacco.



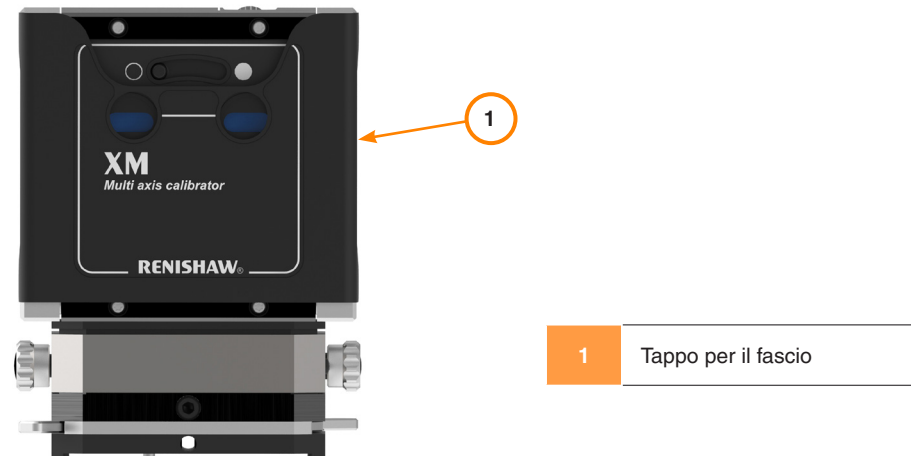
13. Chiudere le levette di fissaggio per fissare l'unità XR20.

Per XL-80, andare a pagina 21.

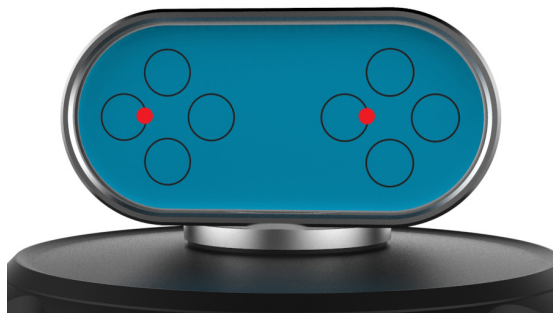


Impostazione del sistema XM

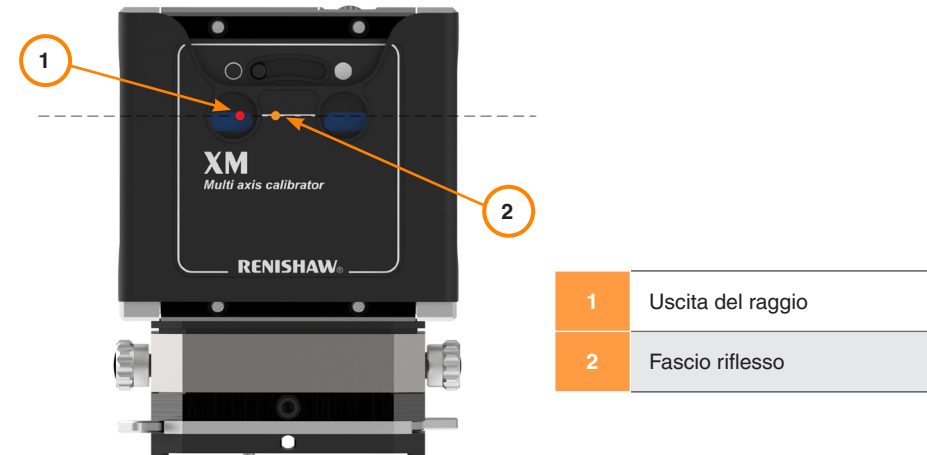
1. Collegare il tappo del fascio laser alla parte anteriore dell'unità di trasmissione XM.



2. Traslare orizzontalmente e verticalmente il laser, in modo che il fascio colpisca il bersaglio posto sul supporto di allineamento, come mostrato:



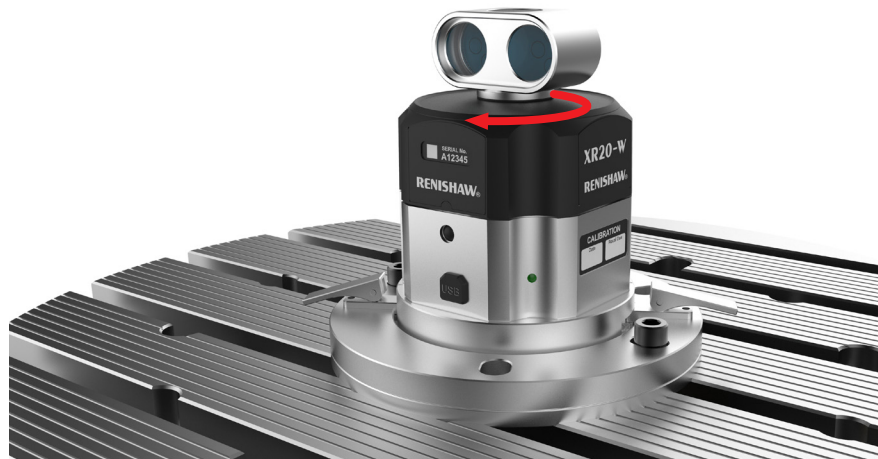
3. Osservare il fascio riflesso sul tappo. Regolare il beccheggio del trasmettitore fino a centrare il fascio riflesso.



4. Traslare verticalmente per riallineare il fascio, come mostrato nel passaggio 2.



5. Ruotare le ottiche del sistema XR20, in modo che i retroriflettori puntino verso il laser, con un margine di tolleranza di ± 2 gradi.



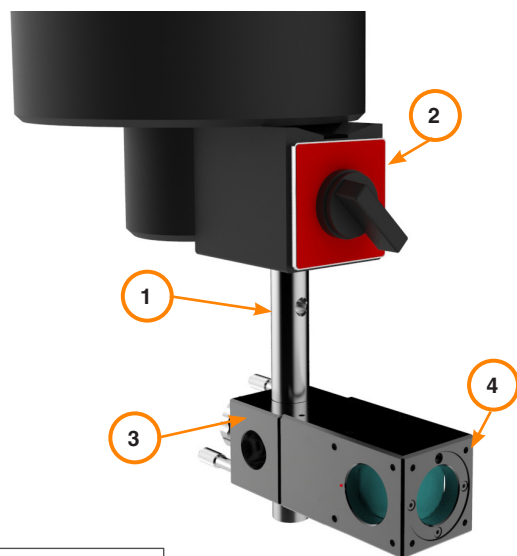
NOTA: se si riscontrano difficoltà di accesso alle ottiche, utilizzare la funzione di rotazione di 180 gradi del software. Per maggiori informazioni, consultare la sezione dedicata alla funzione “jog” del software CARTO Capture.

L'impostazione del sistema XM è stata completata. Andare a pagina 24.



Impostazione del sistema XL

1. Per XL-80, assemblare la base magnetica, il kit di montaggio delle ottiche e l'ottica dell'interferometro angolare, quindi collegarli al mandrino della macchina, come mostrato. In questo esempio, l'apertura di ingresso dell'interferometro angolare si trova sul lato destro. Per schemi di montaggio alternativi, vedere la sezione **Impostazione delle ottiche**. Per maggiori informazioni sul kit di montaggio delle ottiche sull'interferometro angolare, vedere il Manuale d'uso del *sistema laser XL* (codice Renishaw F-9908-0683, attualmente disponibile solo in lingua inglese).



1	Colonnina di montaggio
2	Supporto magnetico
3	Blocchetto di fissaggio
4	Interferometro angolare

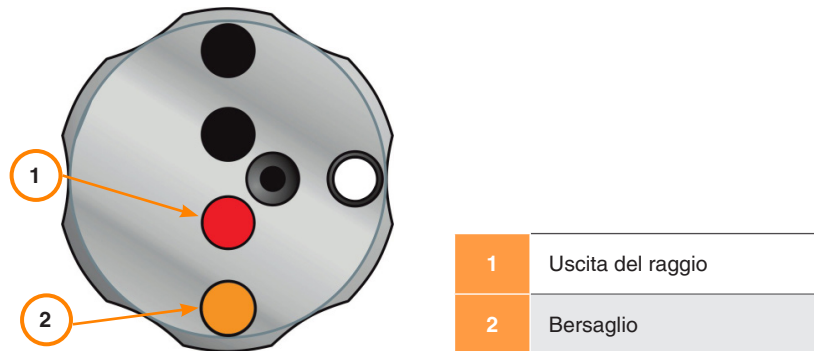
2. Spostare la macchina sugli assi X, Y e Z e utilizzare il volantino per posizionare temporaneamente l'interferometro angolare fra il laser e XR20. L'interferometro angolare dovrebbe essere posto relativamente vicino al riflettore angolare di XR20, in modo da ottimizzare le prestazioni di misura. Fare attenzione a evitare collisioni durante il test. Controllare che l'apertura di ingresso dell'interferometro angolare sia allineata al retroreflettore destro del riflettore angolare.
3. Utilizzare il volantino della macchina per alzare e allontanare l'interferometro, collegato al mandrino, solo sull'asse Z. Per preservare l'allineamento fra XR20 e l'interferometro angolare, evitare spostamenti sugli assi X e Y.
4. Ruotare il supporto di allineamento sulla parte posteriore del riflettore angolare, in modo che sia rivolto verso il laser.

NOTA: se si riscontrano difficoltà di accesso al riflettore angolare, posizionarlo con le funzioni "jog" di CARTO Capture

5. Posizionare il laser e il treppiede davanti alla macchina. Per semplificare l'impostazione, disporre una livella sopra il laser per assicurarsi che questo sia in piano e perpendicolare all'asse di rotazione della macchina.



6. Ruotare l'otturatore del laser sulla posizione di allineamento del fascio di 6 mm.



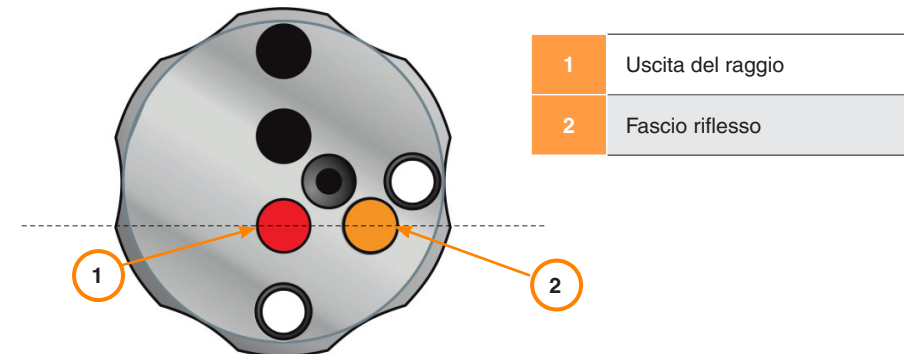
7. Regolare il laser in modo che il fascio colpisca il supporto per l'aiuto all'allineamento. Per maggiori informazioni sui controlli per l'allineamento, vedere il Manuale d'uso del laser.



8. Traslare orizzontalmente e verticalmente XL-80, in modo che il fascio colpisca il bersaglio posto sul supporto per l'aiuto all'allineamento, come mostrato:



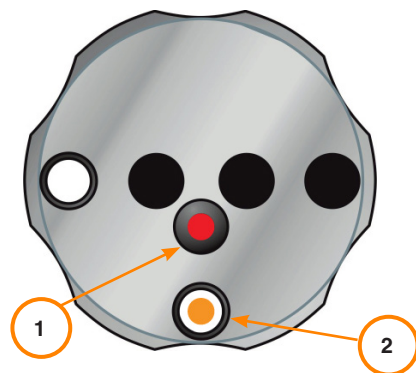
9. Per ridurre al minimo gli errori di misura, il laser deve essere allineato perpendicolarmente all'asse di rotazione della macchina. Per maggiori informazioni, vedere la sezione **Errori di impostazione**. Regolare il beccheggio del laser in modo che il fascio si rifletta su una linea orizzontale immaginaria che attraversa il centro dell'apertura di uscita dell'otturatore, come mostrato.



NOTA: il laser potrebbe perdere stabilità, ma questo non è un problema.

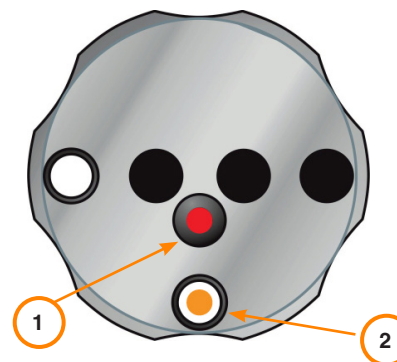


10. Ruotare l'otturatore del laser in modo da impostare l'apertura di 3 mm. Verificare che il fascio restituito dai retroriflettori sia concentrico all'interno del bersaglio bianco. Se necessario, regolare la traslazione del laser e del treppiede.



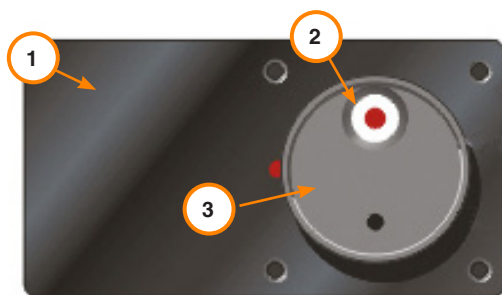
1	Uscita del raggio ridotta
2	Bersaglio

12. Rimuovere il bersaglio dall'interferometro angolare. Assicurarsi che i fasci passino attraverso l'interferometro angolare e che entrambi i fasci restituiti dal riflettore angolare dell'unità XR20 si sovrappongano al centro del bersaglio dell'otturatore laser.



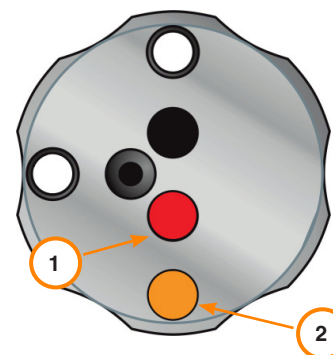
1	Uscita del raggio ridotta
2	Bersaglio

11. Fissare un bersaglio nell'apertura di ingresso dell'interferometro angolare e abbassare l'interferometro fino a riportarlo in posizione utilizzando il controllo Z del volantino. Verificare che il fascio laser sia concentrico all'interno del bersaglio bianco.



1	Interferometro angolare
2	Fascio laser ridotto
3	Bersaglio

13. Portare l'otturatore sull'apertura di 6 mm e verificare di avere ottenuto una buona potenza del segnale.



1	Uscita del raggio
2	Ingresso nel rilevatore

14. Accendere l'unità XR20 e verificare che i LED di stato siano verdi.



Impostazione Bluetooth® del sistema XR20 per la calibrazione degli assi rotanti

Il sistema di calibrazione per assi rotanti XR20 comunica con il PC tramite la tecnologia Bluetooth.

Prima di collegare XR20, accertarsi che il PC disponga della funzione Bluetooth. Abilitare il dispositivo Bluetooth integrato nel PC (se disponibile) oppure utilizzare un dongle Bluetooth USB consigliato da Renishaw.

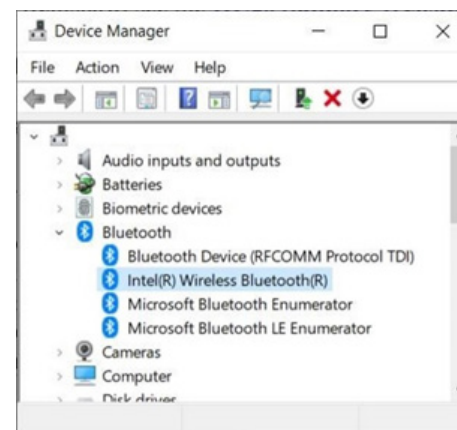
Il software CARTO funziona solo con dispositivi Bluetooth che utilizzano lo stack Microsoft (un software che abilita le comunicazioni fra il PC e un dispositivo Bluetooth).

Impostazione per un PC con Windows 10 versione 1803 o successiva e con un dispositivo Bluetooth LE 5.0 integrato

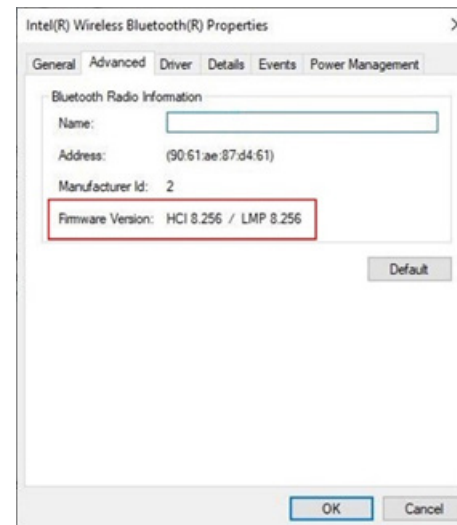
1. Con il pulsante destro del mouse, fare clic sul pulsante Start e selezionare "Gestione dispositivi"
2. Nella barra del menù, verificare che "Visualizza" sia impostato su "Dispositivi per tipo". Se nell'elenco dei dispositivi è presente una struttura Bluetooth, espanderla. In caso contrario, vedere la sezione **Impostazione di un PC senza dispositivo Bluetooth integrato**.
3. Se nella struttura Bluetooth viene visualizzato "Radio Bluetooth generica" e "Enumeratore Bluetooth Microsoft", il PC è dotato della funzione Bluetooth e lo stack Microsoft è installato. Se è visualizzato anche "Enumeratore LE Bluetooth Microsoft", il PC è dotato anche della capacità Bluetooth LE.

NOTA: i nomi dei radio Bluetooth (denominati nella figura di seguito "Intel(R) Wireless Bluetooth(R)") possono cambiare in base alla marca e al modello.

4. Selezionare l'elenco dei radio Bluetooth (il dispositivo potrebbe essere elencato come un semplice dispositivo wireless).



5. Selezionare la scheda Avanzate e cercare l'elenco LMP (Link Manager Protocol) nell'area Firmware o Versione firmware. Il numero visualizzato indica la versione di LMP installata nel dispositivo. LMP 8 è la versione minima richiesta.



6. Eseguire il software CARTO e connettere XR20-W per stabilire la comunicazione.



Impostazione Bluetooth® del sistema XR20-W per la calibrazione degli assi rotanti

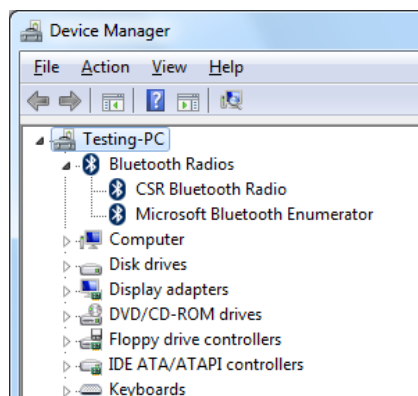
Il sistema di calibrazione per assi rotanti XR20-W comunica con il PC tramite la tecnologia Bluetooth.

Prima di collegare XR20-W, accertarsi che il PC disponga della funzione Bluetooth. Abilitare il dispositivo Bluetooth integrato nel PC (se disponibile) oppure utilizzare un dongle Bluetooth USB consigliato da Renishaw.

Il software CARTO funziona solo con dispositivi Bluetooth che utilizzano lo stack Microsoft (un software che abilita le comunicazioni fra il PC e un dispositivo Bluetooth).

Impostazione di un PC con dispositivo Bluetooth integrato

1. Con il tasto destro del mouse, fare clic sul menu Start.
2. Selezionare "Gestione dispositivi".
3. Se nell'elenco delle periferiche viene visualizzato "Radio Bluetooth generica" e "Enumeratore Bluetooth Microsoft", il PC è dotato della funzione Bluetooth e lo stack Microsoft è installato.



4. Verificare che la funzione Bluetooth sia attiva (vedere il manuale del PC).
5. Eseguire il software CARTO e connettere XR20-W per stabilire la comunicazione.

Se nel PC non è installato lo stack Microsoft, vedere il sito Web **Assistenza, supporto e corsi di formazione per la calibrazione** per ottenere maggiori informazioni.

Impostazione di un PC senza dispositivo Bluetooth integrato

Se il PC non dispone di una funzione Bluetooth integrata, sarà necessario utilizzare un dongle Bluetooth USB.

AVVERTENZA: la prima volta che si installa il dongle Bluetooth USB non installare anche il software fornito in dotazione. Inserire il dongle in una porta USB libera, eseguire il software CARTO e connettere XR20 per stabilire la comunicazione.

NOTA: i software di alcuni dongle Bluetooth USB forniscono stack Bluetooth diversi dalla versione Microsoft e incompatibili con il software CARTO.



Velocità di avanzamento

Se l'intervallo del bersaglio è superiore a 10 gradi, il sistema XR20 per la calibrazione degli assi rotanti traccia automaticamente gli spostamenti della macchina testata. Il fascio laser non viene interrotto mentre il riflettore angolare di XR20 continua a essere rivolto verso il laser durante lo spostamento della macchina.

La velocità di prova può essere determinata automaticamente oppure la si può immettere manualmente nel software, tramite il menù di prova.

Il sistema XR20 è in grado di determinare automaticamente la velocità della macchina, durante lo spostamento di oltrecorsa eseguito all'inizio del test. Per consentire al sistema di determinare automaticamente la velocità, è necessario programmare uno spostamento di oltrecorsa di 5 gradi. Se durante questo spostamento il software non riesce a determinare la velocità della macchina, verrà visualizzato un avviso. Procedere nel modo descritto di seguito:

- Modificare il programma in modo da ridurre la velocità della macchina. Per maggiori dettagli, vedere la sezione dedicata ai programmi del Manuale d'uso di *CARTO Capture* (codice Renishaw F-9930-1019).
- Incrementare l'angolo dello spostamento di oltrecorsa per consentire alla macchina di raggiungere la velocità programmata.
- Immettere manualmente la velocità nel software.

Immettere la velocità impostata nel programma. In alternativa, si possono ottenere prestazioni ottimali immettendo la velocità riportata nel controllo della macchina durante uno spostamento.



Configurazioni alternative per il montaggio

Il sistema di calibrazione XR20 può essere montato su vari tipi di assi rotanti. Le impostazioni da 1 a 3 mostrano le configurazioni tipiche ottenibili con i fissaggi forniti in dotazione con il kit XR20 standard. Assicurarsi sempre che la superficie di montaggio della tavola in fase di test e l'anello anteriore dell'unità XR20 siano privi di residui, detriti e scorie.

Impostazione di montaggio 1 (configurazione predefinita)

Nella maggior parte delle applicazioni, l'anello anteriore dell'unità XR20 può essere montato direttamente sulla superficie dell'asse in fase di test, come mostrato utilizzando l'anello di montaggio



1	Bullone di fissaggio
2	Anello di montaggio

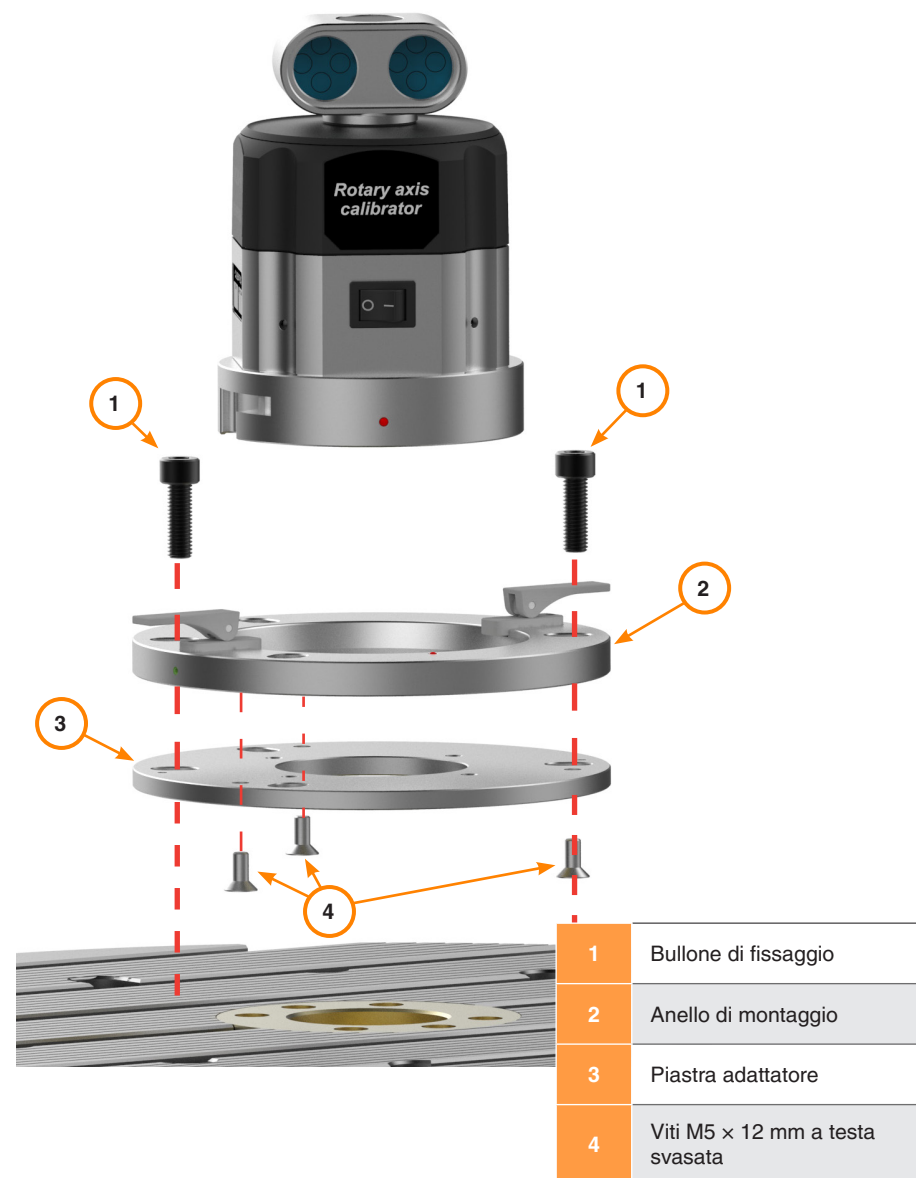
L'anello di montaggio viene fissato alla tavola con i bulloni inseriti nei fori di montaggio nelle cave della macchina.



Impostazione di montaggio 2 (macchina con foro centrale di grandi dimensioni)

Se l'asse da testare presenta un foro o una cavità centrale che impedisce il fissaggio dell'anello in senso parallelo all'asse rotativo, sarà necessario utilizzare la piastra adattatore. Montare l'unità XR20 rispetto all'asse in fase di test come mostrato.

Montare la piastra adattatore all'anello di montaggio con tre viti M5 × 12 mm a testa svasata.





Impostazione di montaggio 3 (tornio)

Per la calibrazione di un tornio, si consiglia di utilizzare l'adattatore per mandrino.

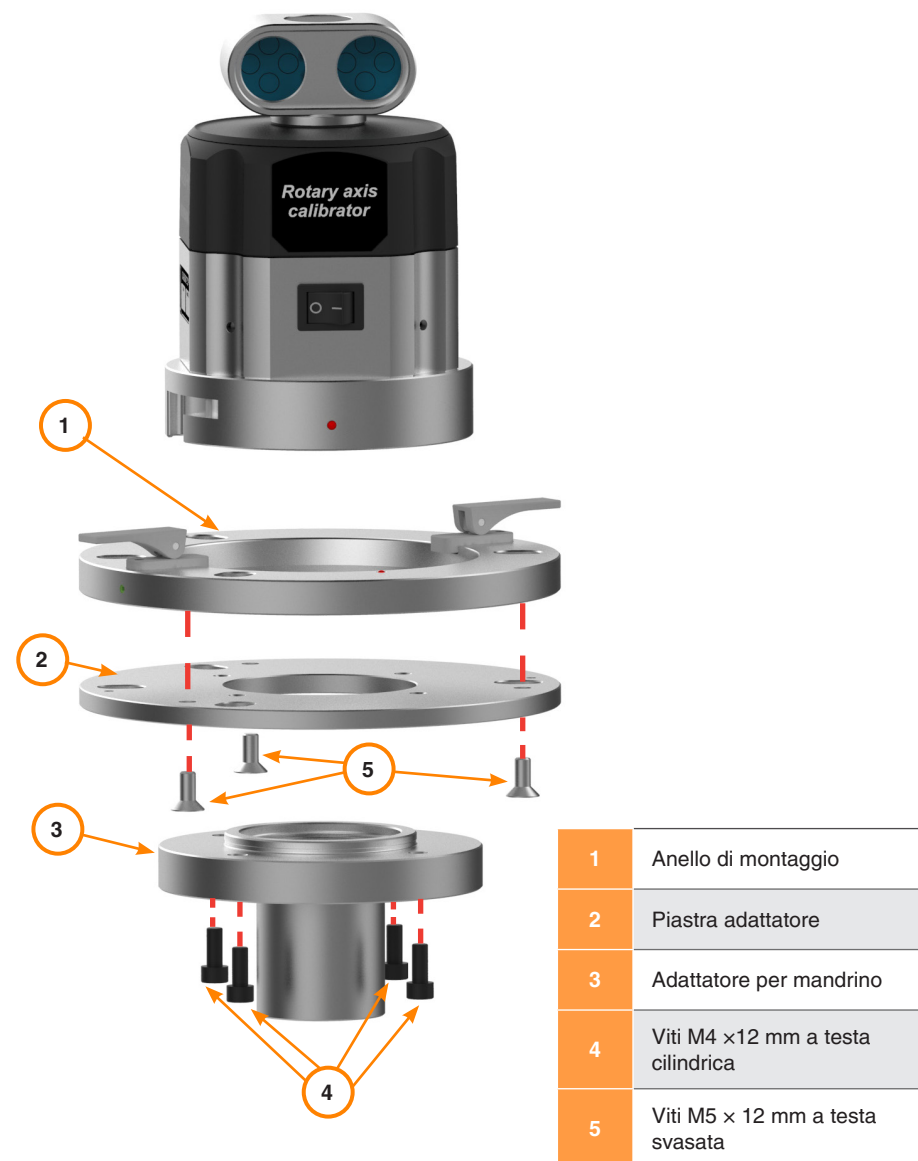
Fissare l'adattatore per mandrino alla piastra, utilizzando quattro viti M4 × 12 mm a testa cilindrica.

NOTA: Se si effettua il montaggio all'adattatore per mandrino, ciascun componente deve essere avvitato nelle posizioni mostrate nell'immagine, utilizzando le viti corrette. Per maggiori informazioni, vedere la sezione delle **specifiche**. Per ottenere prestazioni ottimali, si consiglia di utilizzare un comparatore digitale per verificare l'eccentricità totale indicata (TIR) della superficie superiore della piastra adattatore. Per maggiori informazioni, vedere la sezione **errori di impostazione**.

Impostazione della macchina 4

Per il montaggio su assi piccoli o parzialmente nascosti (ad esempio, posti dietro angoli di accesso) è possibile utilizzare una variante dell'adattatore per mandrino. Questa variante utilizza un foro passante per il fissaggio all'asse del test.

NOTA: l'ortogonalità dell'adattatore rispetto all'asse del test è fondamentale per l'acquisizione di dati "puliti".

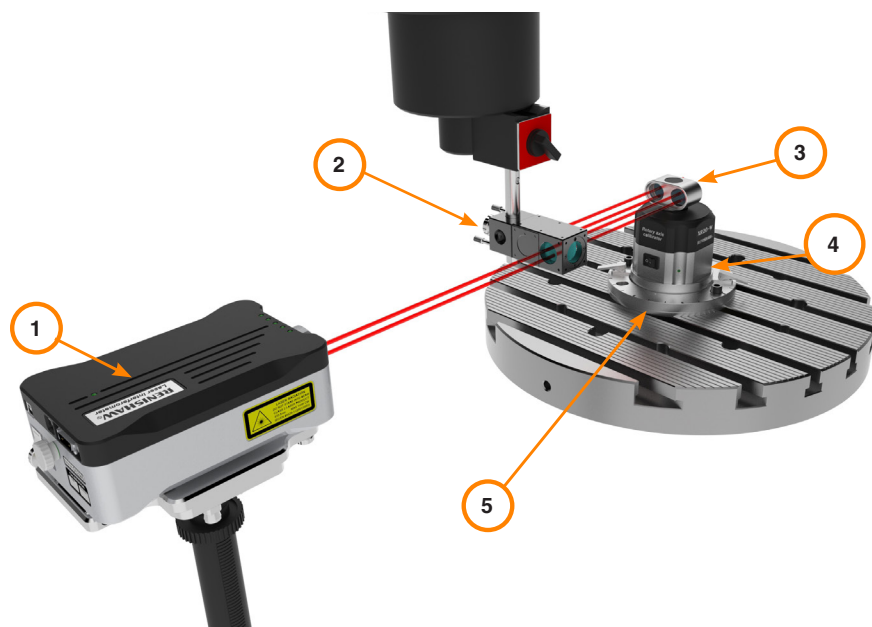




Impostazioni delle ottiche con XL-80

Impostazione delle ottiche 1

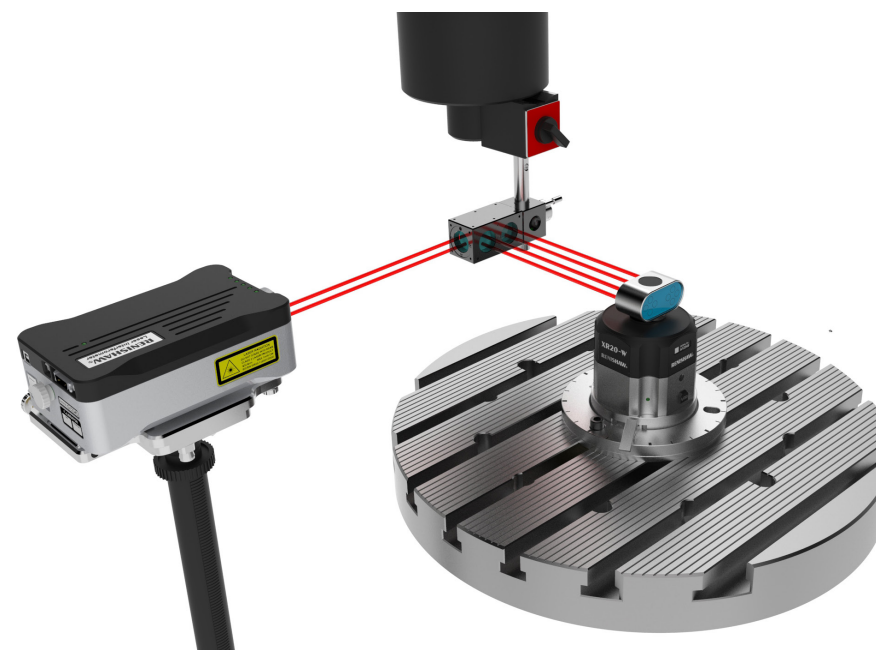
Questa impostazione delle ottiche viene utilizzata se l'asse da testare ha un'asse di rotazione verticale. Per maggiori dettagli, vedere la sezione **Impostazione dell'hardware**.



1	Laser
2	Interferometro angolare
3	Retroriflettore angolare
4	XR20
5	Anello di montaggio

Impostazione delle ottiche 2

Questo tipo di impostazione potrebbe essere necessario nel caso in cui non fosse possibile montare il laser direttamente di fronte al sistema di calibrazione XR20 per assi rotanti a causa delle protezioni della macchina. In questo esempio, il fascio entra nell'interferometro angolare attraverso l'apertura laterale anziché quella frontale.

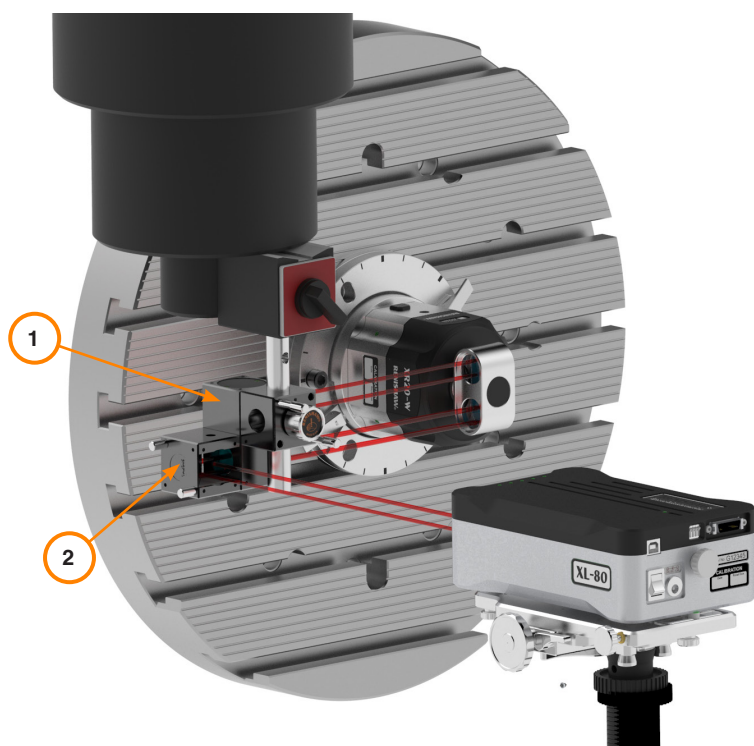


1	Interferometro angolare
---	-------------------------



Impostazione delle ottiche 3

Se il fascio che fuoriesce dal laser è parallelo all'asse di rotazione della macchina, sarà necessario utilizzare un ulteriore specchio regolabile. Lo specchio regolabile ruota il fascio di 90 gradi nell'apertura di ingresso dell'interferometro angolare, come mostrato. Per maggiori informazioni, vedere il Manuale d'uso del *sistema laser XL* (codice Renishaw F-9908-0683, attualmente disponibile solo in lingua inglese)



- | | |
|---|-------------------------|
| 1 | Interferometro angolare |
| 2 | Specchio regolabile |

Impostazione delle ottiche con il sistema laser XM

Se come sorgente laser si utilizza il sistema XM, usare un sistema di staffaggio personalizzato per fissare l'unità di trasmissione al mandrino.



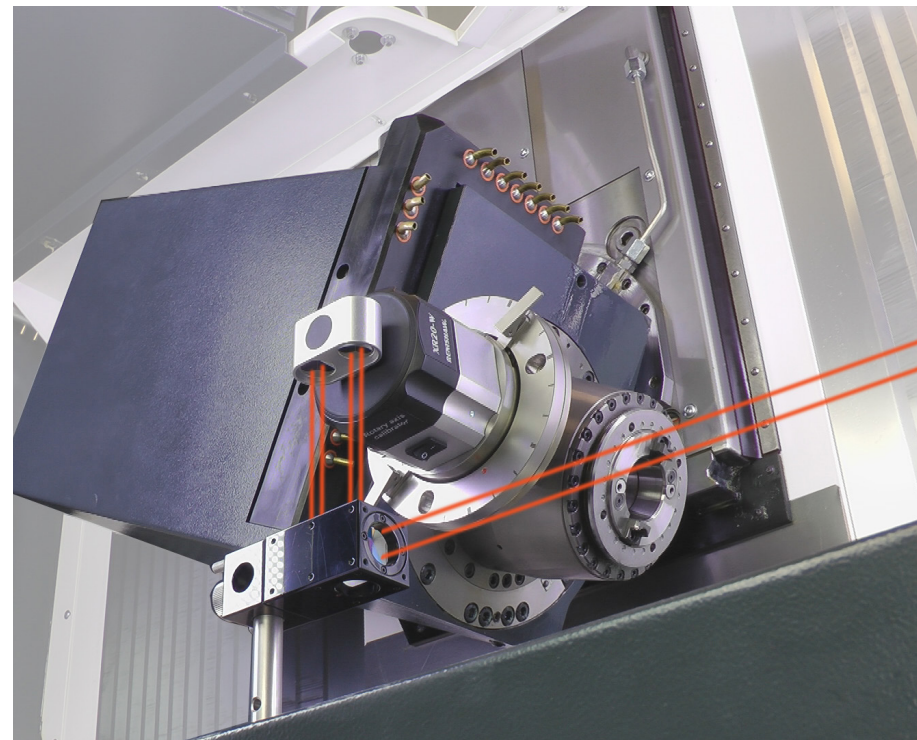
AVVERTENZA: Se il trasmettitore XM viene montato su un treppiede, potrebbe produrre errori di misura.



Misure rotative fuori asse

Le misure rotative fuori asse semplificano l'impostazione dell'hardware nei casi in cui non sia possibile montare XR20 sul centro di rotazione dell'asse. Le applicazioni che in genere traggono vantaggio da questo metodo sono le configurazioni macchina, come ad esempio teste rotobasculanti e teste orientabili.

In questa sezione viene spiegato come impostare l'hardware di XR20 per le misure rotative fuori asse.

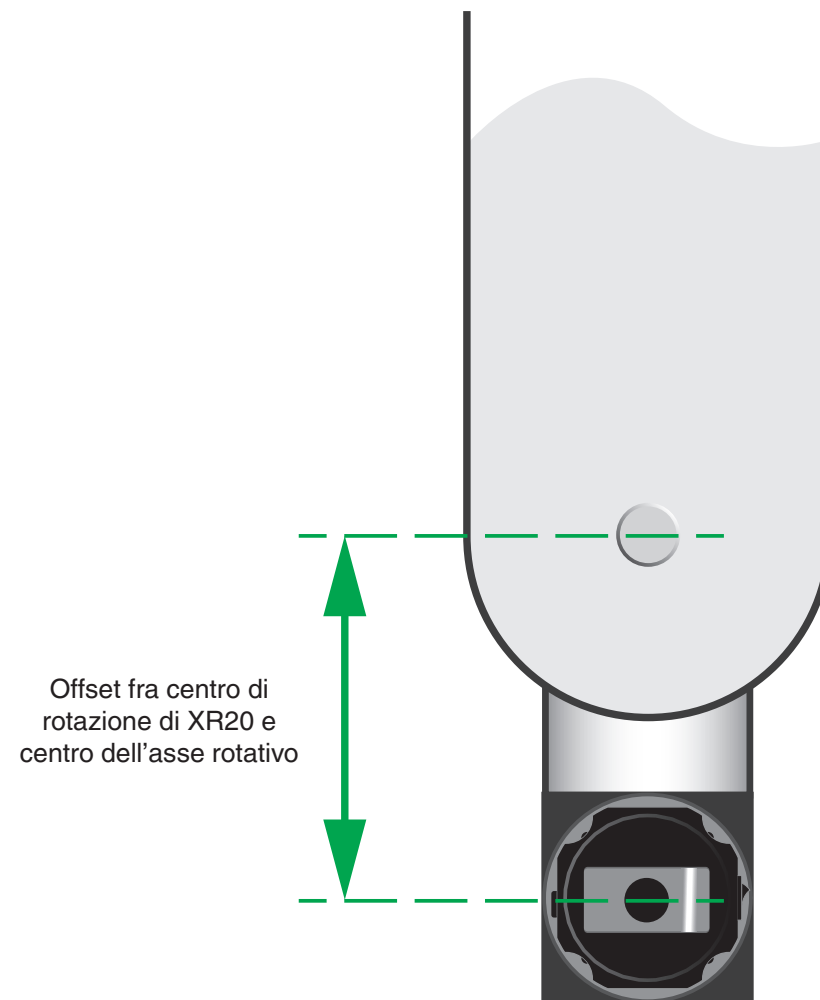
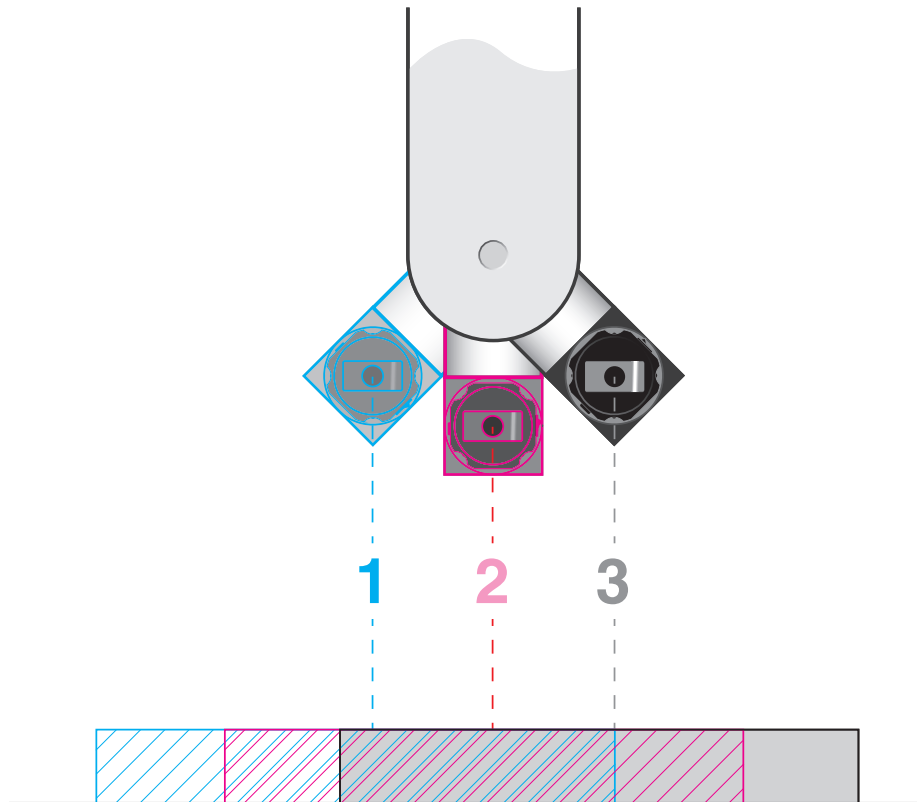




Principio di funzionamento

Le misure rotative fuori asse sfruttano il movimento sincronizzato degli assi lineari e rotativi per garantire il corretto allineamento del fascio durante l'intera durata del test.

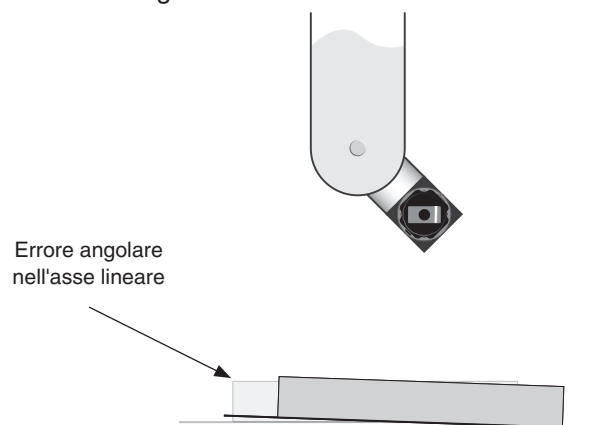
Per produrre programmi con movimenti lineari e rotativi sincronizzati, il software calcola la distanza di offset fra il centro di rotazione di XR20 e il centro dell'asse rotante.





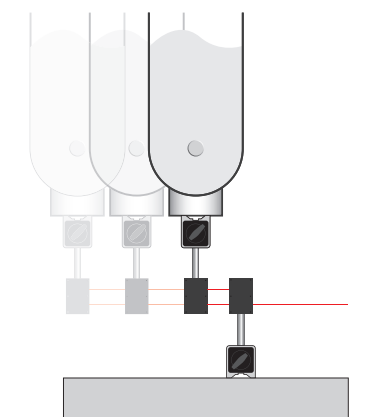
Durante il test in rotazione, una delle ottiche viene montata su un asse lineare in movimento, come mostrato di seguito.

Qualsiasi errore angolare dell'asse lineare verrà incluso nei dati di rotazione.



Dopo l'asse rotante, è necessario misurare anche l'errore angolare dell'asse lineare.

Le due serie di dati vengono combinate nel software per rimuovere l'errore dell'asse lineare dall'asse rotante.



Operazioni preliminari

Per completare una calibrazione mediante il metodo "fuori asse", seguire questa procedura:

Impostare l'hardware

Identificare gli assi rotanti e lineari da muovere, quindi installare e allineare l'hardware.

Calcolare l'offset (Capture)

Immettere nel software le posizioni rotative e lineari, utilizzando XR20 e il laser per calcolare l'offset fra XR20 e l'asse rotante.

Generare programmi (Capture)

Programma 1: Comandi rotativi e lineari sincronizzati.

Programma 2: Solo comandi lineari.

Acquisire i dati rotativi (Capture)

Misurare le prestazioni dell'asse rotante.

Acquisire i dati angolari (Capture)

Misurare le prestazioni dell'asse lineare.

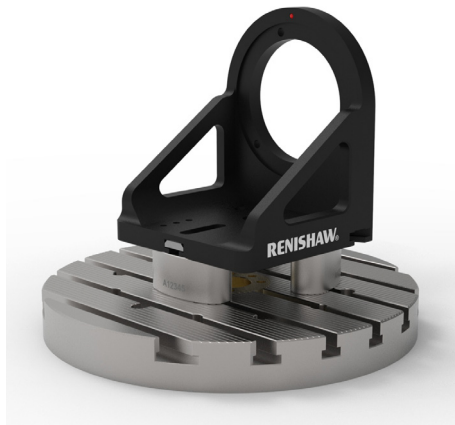
Produrre un'analisi degli assi (Explore)

I dati visualizzati rappresentano l'errore effettivo di posizionamento di rotazione. L'errore dell'asse lineare viene rimosso dall'asse rotante.



Montaggio del sistema XR20

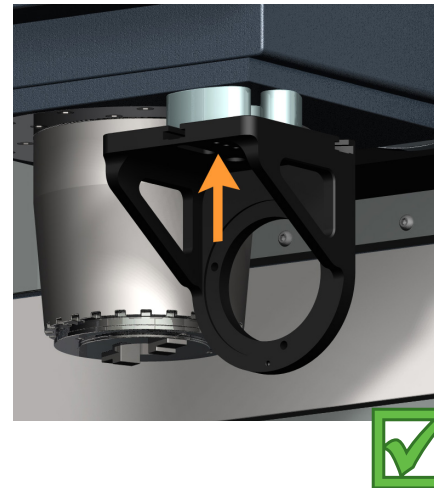
Montare la staffa a 90 gradi di XR20 alla macchina mediante i tre componenti magnetici in dotazione ...



... oppure reperire bulloni e dadi a T adatti alla macchina.



NOTA: non applicare la staffa con l'unità XR20 già montata.



Hardware di XR20	Sull'asse
Applicazioni di XR20	Fuori asse

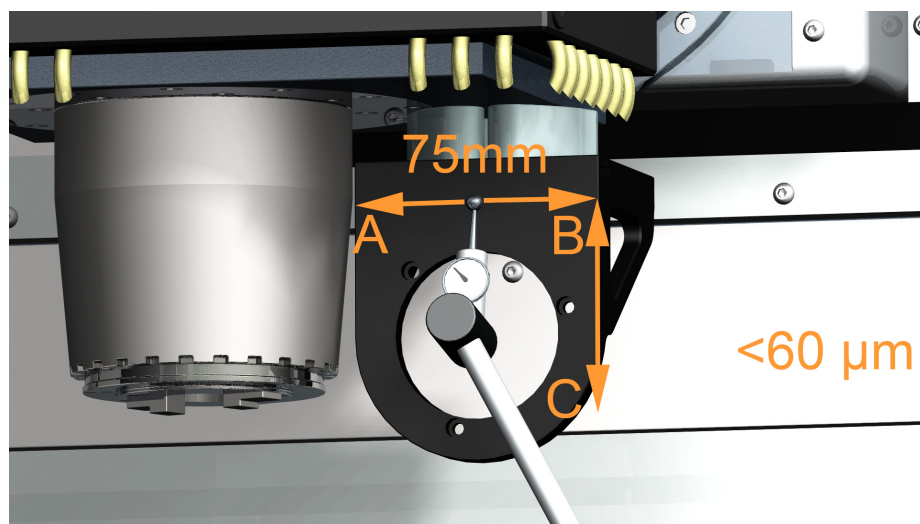


È importante verificare che l'asse da testare sia parallelo all'asse di XR20. Esistono due fattori che permettono di verificare il parallelismo fra l'asse e XR20:

1. Il design e la tolleranza di ciascuna staffa utilizzata per montare XR20.
2. L'allineamento della staffa rispetto all'asse da testare.

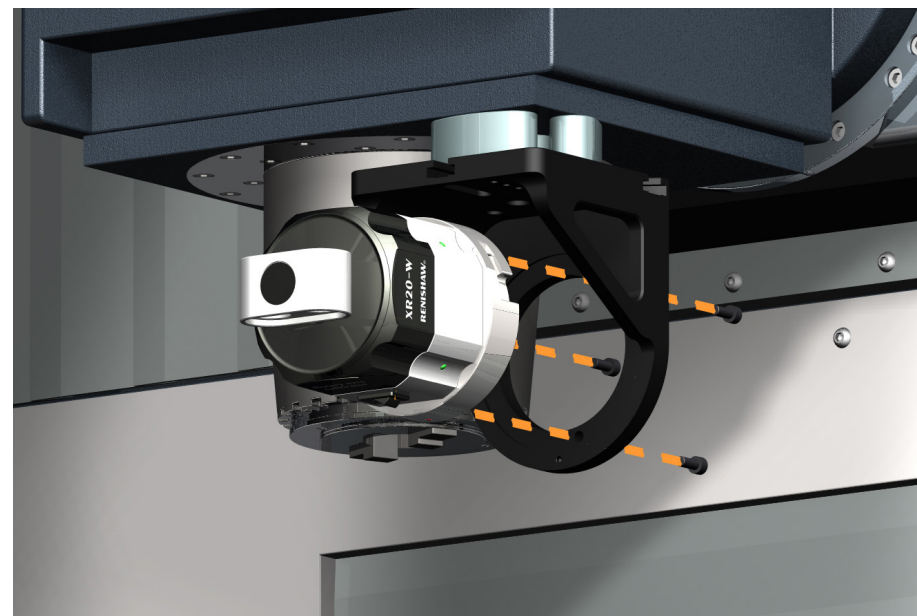
Allineare la staffa con un orologio comparatore per ridurre al minimo l'eccentricità del lato di montaggio sull'asse lineare.

Per ridurre gli errori nel test causati da un allineamento non corretto, assicurarsi che le letture dell'orologio comparatore siano inferiori a $60 \mu\text{m}$ sia in senso orizzontale (A-B) che verticale (B-C).



In caso contrario, nel test sarà presente un errore indotto. **Per maggiori dettagli, vedere l'Appendice A.**

Montare XR20 sulla staffa, utilizzando gli utensili e i fissaggi forniti.





Impostazione delle ottiche di XL-80

L'impostazione delle ottiche dipende dal tipo di macchina testata. La tabella di seguito mostra le configurazioni delle ottiche per le applicazioni più comuni.

NOTA: l'impostazione per misure angolari prevede che il retroriflettore venga sempre montato sull'asse lineare in movimento della macchina.

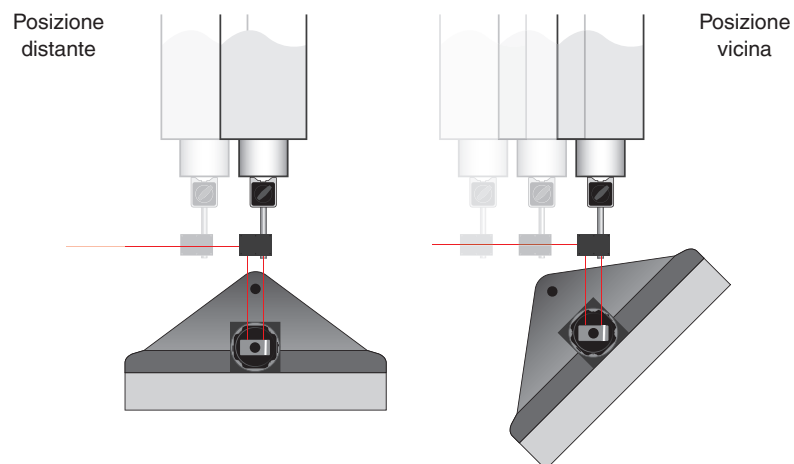
	Impostazione fuori asse	Impostazione per misure angolari
Macchina con testa rotante tipo 1		
Macchina con testa rotante tipo 2		

	Impostazione fuori asse	Impostazione per misure angolari
Macchina con piano rotante tipo 1		
Macchina con piano rotante tipo 2		



Impostazione dell'hardware (asse rotante)

1. Montare la base magnetica, la colonnina e l'interferometro sul mandrino o sul piano della macchina, a seconda dei requisiti della macchina da testare.
2. Trovare la posizione nominale del laser, di XR20 e dell'interferometro.
3. Posizionare la livella a bolla d'aria sul laser e regolare il treppiede fino a ottenere un posizionamento perfettamente orizzontale.
4. Spostare gli assi rotanti e lineari in una posizione che consenta a XR20 e all'interferometro di rimanere quanto più vicini possibile, come mostrato di seguito.



5. Se necessario, modificare la posizione dei componenti e degli assi, in modo da evitare collisioni.
6. Per l'impostazione del test, allineare il laser all'asse lineare sull'intera corsa.
7. Posizionare uno specchio piano rivolto verso il lato dell'interferometro e ruotare quest'ultimo fino a quando il fascio non torna nell'apertura di uscita del laser.

NOTA: a questo punto, il laser potrebbe diventare instabile.

8. Ricontrollare l'allineamento sull'asse lineare e traslare il laser o l'interferometro per correggere eventuali errori di allineamento prodotti durante l'operazione precedente.
9. Posizionare l'asse rotante a un'estremità della corsa rotativa per il test da eseguire.
10. Spostare l'asse lineare in modo che l'interferometro venga a trovarsi in linea con XR20 e verificare che il segnale raggiunga la massima intensità.
11. Spostare la macchina sull'estremità opposta della corsa e ripetere i due punti precedenti.
12. Acquisire i dati relativi all'asse rotante.



Calcolo dell'offset

L'offset è la distanza fra XR20 e l'asse rotante. È importante calcolarlo in modo accurato, per fare in modo che l'asse rotante si sposti in modo sincronizzato con l'asse lineare.

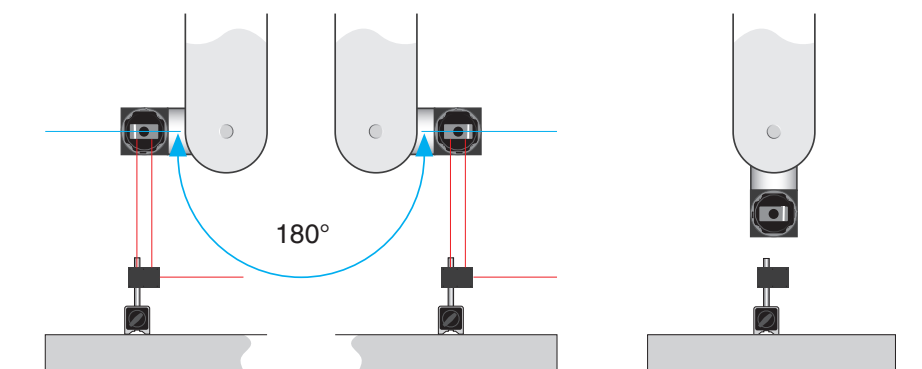
Per calcolare l'offset è necessario spostare la macchina su tre posizioni, controllando l'allineamento del laser e registrando le varie posizioni.

AVVISO: un calcolo non corretto dell'offset potrebbe causare l'arresto della macchina.

Nelle figure di seguito sono mostrate le posizioni che assicurano un calcolo accurato dell'offset.

Nelle posizioni di rotazione a 180 gradi, l'asse lineare viene a trovarsi agli estremi massimo e minimo della corsa, previsti per il test.

La terza posizione dovrebbe essere a metà strada fra le prime due.



AVVISO: è importante che le posizioni della macchina vengano registrate applicando la stessa origine pezzo usata durante l'esecuzione del programma.

1. Spostare l'asse rotante su una delle tre posizioni.
2. Spostare l'asse lineare in modo da ottenere la massima intensità del segnale nel software.
3. Immettere nel software la posizione rotativa e lineare indicate dal controllo macchina.
4. Ripetere i punti da 1 a 3 per ricavare le altre due posizioni.



Impostazione dell'hardware (asse lineare)

In genere, quando si utilizza XL-80 non è necessario spostare il laser, perché è già allineato all'asse di spostamento lineare.

1. Rimuovere XR20 dall'asse rotante.
2. Montare il retroriflettore sull'asse di spostamento lineare della macchina.
3. Montare l'interferometro sull'elemento fisso della macchina.
4. Spostarsi sulle posizioni di corsa massima e minima nel programma lineare, per evitare collisioni delle ottiche.
5. Se necessario, regolare le ottiche.
6. Verificare che l'intensità del segnale sia buona sull'intera corsa prevista dal programma.

NOTA: Se fosse necessario allineare, vedere la sezione angolare del **manuale di XL-80**.

7. Acquisire i dati relativi all'asse lineare.

Convenzioni sui segni

La convenzione sui segni relativi agli errori angolari lungo l'asse lineare viene assegnata in modo automatico. Il programma lineare contiene uno spostamento che muove leggermente l'asse rotante lungo la posizione positiva, per poi tornare a 0 gradi.

L'applicazione Capture confronta la convenzione sui segni e la modifica, se necessario, per farla corrispondere alla convenzione dei segni dell'asse rotante.

Hardware di XR20	Sull'asse
Applicazioni di XR20	Fuori asse

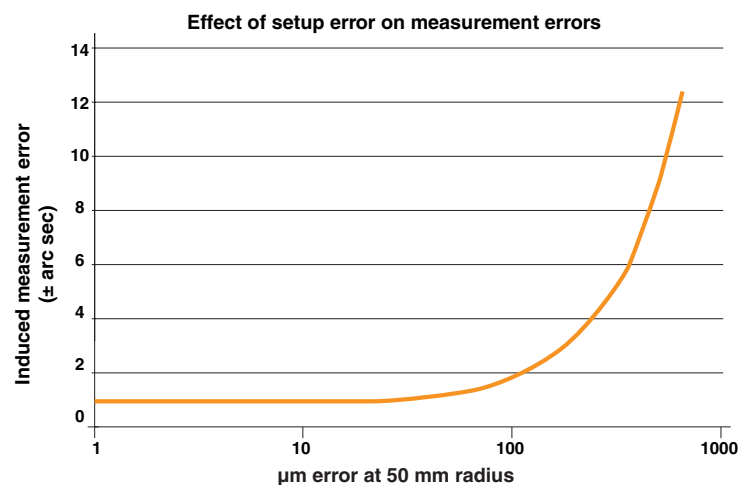


Appendice A: Errore indotto fuori asse

In alcuni casi, l'impostazione dei montaggi potrebbe impedire di raggiungere la tolleranza specificata. Man mano che l'errore aumenta, anche l'errore indotto nella misura di XR20 si accresce.

Il grafico di seguito mostra l'errore della misura di XR20 che viene indotta per una determinata tolleranza di parallelismo.

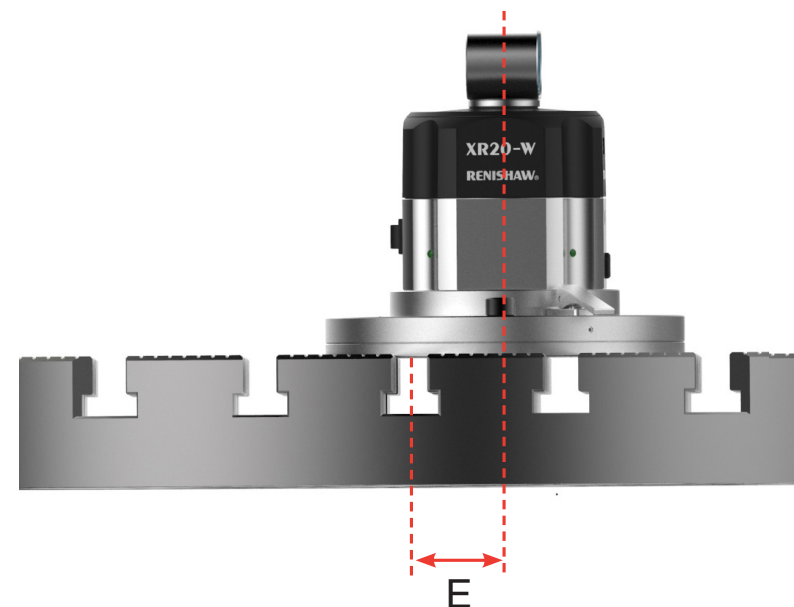
NOTA: in base al segno di tale errore, la misura potrebbe fare apparire un asse migliore o peggiore di quanto non sia in realtà.



Appendice B: Errori di impostazione

Durante il montaggio del sistema di calibrazione XR20 per assi rotanti e l'impostazione delle ottiche, è importante mantenere sempre un allineamento quanto più accurato possibile. Un leggero disallineamento è praticamente inevitabile. In questa sezione viene illustrata la tolleranza del software in relazione alla riduzione o all'eliminazione di tali disallineamenti o alle conseguenze sui dati acquisiti.

Assi di rotazione paralleli, ma non coincidenti

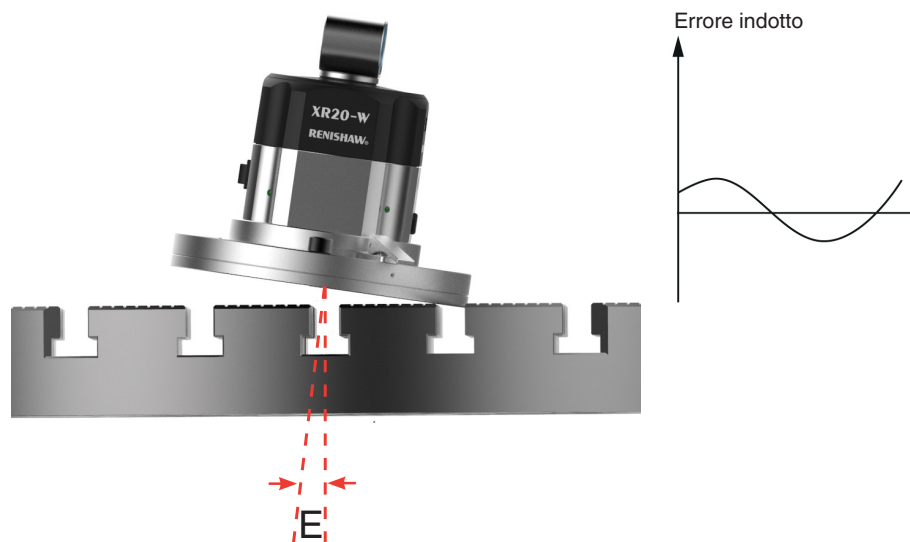


- Le ottiche vengono traslate durante la rotazione
- Per evitare la perdita di potenza del segnale, assicurarsi che:
 - Per XL-80, $E = < \pm 1$ mm
 - Per il sistema XM, $E = < \pm 0,25$ mm

Hardware di XR20	Sull'asse
Applicazioni di XR20	Fuori asse



Assi di rotazione coincidenti, ma non paralleli



Errore di misura della componente sinusoidale indotto nei dati acquisiti su una rotazione di 360 gradi.

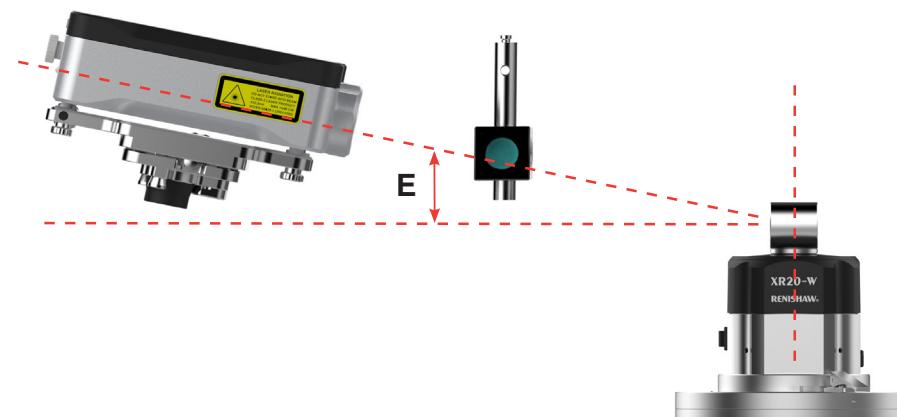
L'entità dell'errore dipende da E e mostra un periodo di 360 gradi.

- Per fare in modo che l'errore indotto sia inferiore a ± 1 secondo d'arco, assicurarsi che $E < 0,025$ gradi o che il TIR (Total Indicator Reading) sia $< 0,04$ mm a un raggio di 50 mm dal centro di rotazione della macchina in fase di test.
- Per fare in modo che l'errore indotto sia inferiore a ± 10 secondi d'arco, assicurarsi che $E < 0,23$ gradi o che TIR (Total Indicator Reading) sia $< 0,4$ mm con un raggio di 50 mm dal centro di rotazione della macchina in fase di test.

NOTA: non è difficile ottenere le tolleranze di allineamento indicate durante la calibrazione di una tavola rotante in cui sia disponibile una superficie di montaggio perpendicolare all'asse di rotazione. Assicurarsi che le tavole rotanti e la superficie di montaggio di XR20 siano pulite e prive di residui, detriti o scorie. Se la superficie di montaggio non è perpendicolare all'asse di rotazione, prestare attenzione durante la calibrazione degli assi rotanti. In questo caso, si consiglia di controllare con un comparatore il TIR (Total Indicator Reading) della superficie su cui verrà montato XR20 (facendo ruotare l'asse da testare). In questo modo, è possibile verificare l'allineamento prima dell'inizio del test.

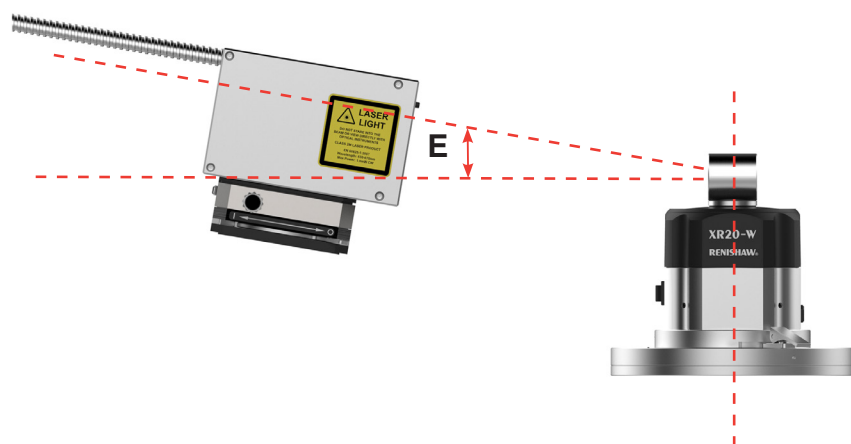
Raggio laser non perpendicolare al riflettore, asse di rotazione coincidente

- Utilizzare il supporto di allineamento di XR20 per allineare il fascio laser perpendicolarmente all'otturatore.
- E è l'angolo compreso fra la normale del supporto di allineamento di XR20 e il fascio del sistema XL-80/XM. Per i sistemi XM/XL-80, $E < 0,115$ gradi.



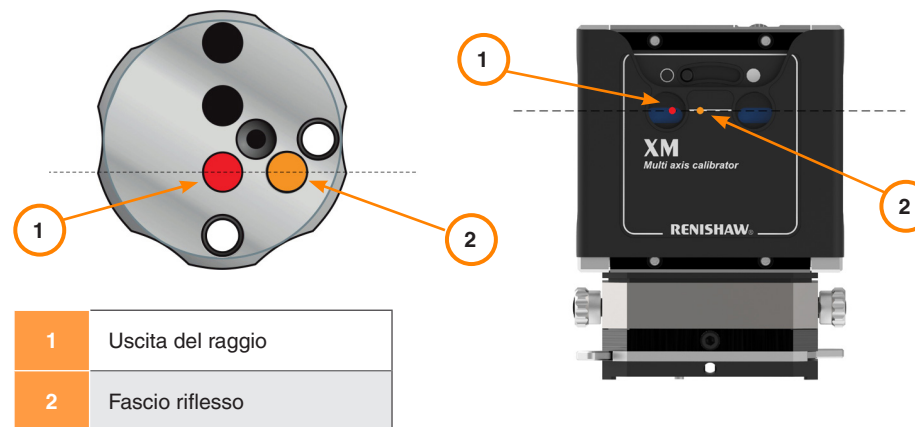
Per maggiori informazioni, vedere **Impostazione del sistema XL**.

Hardware di XR20	Sull'asse
Applicazioni di XR20	Fuori asse



Per maggiori informazioni, vedere **Impostazione del sistema XM**.

L'angolo di E può essere calcolato all'interno dell'impostazione, misurando la posizione verticale del fascio 2 in relazione a 1 e utilizzando la tabella di comparazione riportata di seguito.

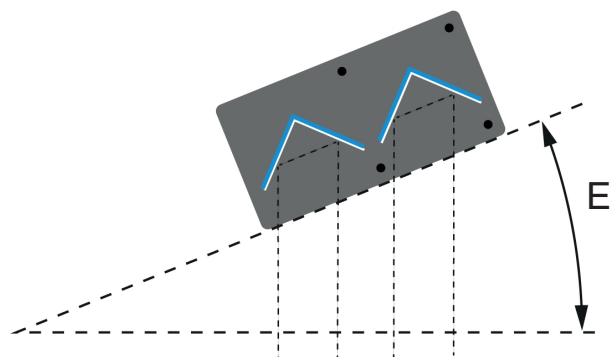


Distanza fra XL80/XM e XR20 (m)	Scostamento verticale massimo (mm)
0,1	0,4
0,2	0,8
0,5	2
1	4
2	8
3	12
4	16

Hardware di XR20	Sull'asse
Applicazioni di XR20	Fuori asse

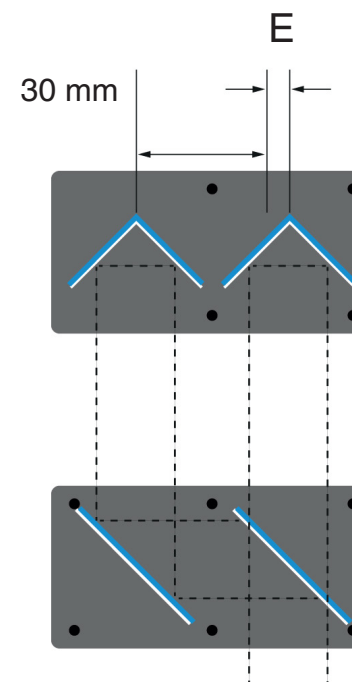


Riflettore non perpendicolare al fascio laser quando il riferimento del laser viene effettuato all'inizio di un ciclo di calibrazione dell'impostazione delle ottiche



- Rischio limitato di ostruzione del fascio (solo se $E > 10$ gradi). Per evitare la perdita di potenza del segnale, assicurarsi che $E < 2$ gradi.
- Utilizzare il supporto per allineare le ottiche perpendicolarmente al fascio laser.
- Errore eliminato dal ciclo di calibrazione di impostazione delle ottiche.

Separazione del riflettore diversa da 30 mm



- Causata dall'espansione termica e dalle tolleranze di produzione.
- Errore eliminato dal ciclo di calibrazione di impostazione delle ottiche.
- Nessun rischio di errore di ostruzione del fascio.



Diagnostica e risoluzione dei problemi

XR20 - Diagnostica

Per la diagnostica, utilizzare la tabella riportata di seguito. In caso di ulteriori difficoltà, consultare il **sito Web dedicato ai servizi di calibrazione, assistenza e formazione** oppure contattare l'ufficio Renishaw di zona.

Problema	Causa possibile	Azione
XR20 non si connette al PC	Nel PC non è installata la versione corretta di Windows 10	<ul style="list-style-type: none"> Controllare le specifiche del PC riportate nella pagina Impostazione Bluetooth Aggiornare il PC o utilizzare un dongle USB esterno
Non è possibile stabilire le comunicazioni Bluetooth (il LED di stato di XR20 rimane verde)	La funzione Bluetooth non è attivata nel PC oppure il computer è fuori portata	<ul style="list-style-type: none"> Verificare che nel PC sia attivato il Bluetooth (oppure controllare che il dongle Bluetooth USB sia installato) Assicurarsi che nel PC la funzione Bluetooth sia impostata in modo corretto Avvicinare il PC a XR20
Comunicazioni Bluetooth intermittenti	L'ambiente della macchina impedisce le comunicazioni	<ul style="list-style-type: none"> Collegare un dongle Bluetooth a una prolunga USB e posizionarlo all'interno dell'ambiente della macchina
LED di stato XR20 spento	XR20 spento Nessuna batteria inserita La batteria è completamente scarica La batteria non funziona La temperatura ambiente non rientra nell'intervallo consentito per il funzionamento di XR20	<ul style="list-style-type: none"> Assicurarsi di avere acceso XR20 Spegnere e riaccendere XR20 Sostituire la batteria Assicurarsi che il cavo USB sia scollegato e reinserire la batteria Collegare il sistema di alimentazione USB
Il LED di stato XR20 è rosso	Errore di XR20	<ul style="list-style-type: none"> Spegnere e riaccendere XR20 Sostituire la batteria Se i problemi persistono, contattare l'ufficio Renishaw di zona
Il LED di stato XR20 lampeggia lentamente in blu e il visualizzatore del software CARTO non è illuminato	XR20 e il software sono in modalità risparmio energetico	<ul style="list-style-type: none"> Fare clic sul visualizzatore per riavviare le letture in tempo reale
Il software non è stato installato nella lingua richiesta	Le opzioni internazionali del PC non sono impostate nel modo desiderato dall'utente	<ul style="list-style-type: none"> Modificare le impostazioni personali nel Pannello di controllo del PC e selezionare la lingua desiderata
La batteria si scarica troppo in fretta	I contatti sul coperchio della batteria potrebbero essere sporchi o contaminati	<ul style="list-style-type: none"> Pulire i contatti della batteria Pulire l'interno del cappuccio con un panno morbido e un solvente appropriato, ad esempio alcol isopropilico.



LED di stato

Stato del LED		Descrizione
DISATTIVATO		Sistema spento, mancanza di alimentazione oppure modalità di spegnimento
Verde fisso		Sistema acceso, la comunicazione non è stata stabilita.
Blu fisso		Comunicazione stabilita e unità disattivata.
Blu lampeggiante		Comunicazione stabilita e unità attivata.
Blu - lampeggiamento lento		Risparmio energetico, vedere di seguito.
Giallo fisso		Batteria in esaurimento e unità disattivata. Caricare la batteria.
Giallo lampeggiante		Batteria in esaurimento e unità attivata. Caricare la batteria.
Rosso		Errore. Vedere la sezione Diagnostica .

Risparmio energia

Se il sistema resta inattivo per 2 minuti, l'illuminazione del visualizzatore del software CARTO si affievolisce e i LED di stato di XR20 iniziano a lampeggiare lentamente in blu, mentre l'unità entra in modalità di risparmio energetico. Per uscire dalla modalità di risparmio energetico, fare clic sul visualizzatore. Prima di proseguire con il test sarà necessario ricalibrare l'unità XR20.

Se XR20 resta inattivo per 5 minuti, si spegne automaticamente. Anche il LED di stato si spegne. Sarà quindi necessario spegnere e riaccendere l'unità, quindi ricalibrarla prima di proseguire con il test.



Cura e gestione

Ricalibrazione

Vantaggi della ricalibrazione

Come con qualsiasi apparecchiatura di calibrazione, si consiglia di ricalibrare periodicamente il sistema Renishaw XR20 per assi rotanti per assicurarsi che il sistema:

- mantenga il livello prestazionale specificato (o necessario) in origine
- mantenga il livello prestazionale previsto (o necessario) fino alla successiva ricalibrazione

Questa è la ragione per cui la ricalibrazione regolare dei dispositivi di test e calibrazione è un requisito obbligatorio per la maggior parte dei sistemi per il controllo qualità.

L'ispezione eseguita da Renishaw durante la ricalibrazione di XR20 può anche rilevare danni accidentali che altrimenti sarebbero rimasti nascosti e ciò costituisce un ulteriore vantaggio della calibrazione periodica. La procedura di ricalibrazione include la pulizia generale.

Se paragonato all'investimento nei sistemi di misura, nel personale e nelle procedure, la ricalibrazione periodica rappresenta un costo aggiuntivo modesto, che tuttavia può prevenire problemi estremamente gravi e costosi.

Frequenza della ricalibrazione

Il periodo consigliato da Renishaw per la ricalibrazione di un sistema XR20 è 3 anni.

NOTA: i 3 anni partono dalla data dell'acquisto e non da quella di calibrazione indicata nei certificati forniti con il nuovo dispositivo, perché prima della vendita le unità vengono conservate in condizioni controllate da Renishaw.

I periodi di ricalibrazione consigliati da Renishaw sono indicativi e si basano su un utilizzo tipico del dispositivo in ambienti normali. In tali condizioni il sistema XR20 dovrebbe essere in grado di operare nel rispetto delle specifiche Renishaw per l'intero periodo.

Tuttavia, vi sono fattori che potrebbero rendere necessarie calibrazioni più frequenti, tra cui:

- Condizioni ambientali
- Frequenza e durata dell'utilizzo
- Durante l'utilizzo, il trasporto o lo stoccaggio, il dispositivo non venga trattato con cura
- Livello di accuratezza richiesto dall'utente
- Requisiti delle procedure di QA aziendali e/o normative nazionali/locali

In definitiva, spetta all'utente determinare il periodo di ricalibrazione adeguato, dopo avere preso in considerazione l'ambiente di lavoro e i requisiti prestazionali.



Promemoria per la ricalibrazione

Gli attestati di calibrazione sono importanti per gli utenti e per i loro clienti. Per questo motivo sono stati inseriti diversi promemoria nell'hardware principale e nel software del sistema.

Promemoria hardware

La data consigliata per la ricalibrazione di XR20 è indicata su un'etichetta posta su un lato dell'unità.

Promemoria software

Ulteriori promemoria sono stati integrati nel software CARTO. Quando un'unità XR20 supera il periodo previsto per la ricalibrazione, sullo schermo verranno visualizzate la data dell'ultima calibrazione e quella consigliata per il rinnovo.

Strutture per la ricalibrazione

La ricalibrazione dei sistemi XR20 richiede dispositivi e software specializzati, in grado di fornire risultati paragonabili a quelli della calibrazione originale. Renishaw consiglia pertanto che i sistemi vengano restituiti alle sedi dotate di strumenti specializzati, contattando l'ufficio Renishaw di zona.

Le ricalibrationsi periodiche e quelle conseguenti a interventi di riparazione (se necessarie) si svolgono con le stesse procedure utilizzate per i sistemi nuovi. Al termine della ricalibrazione viene fornito un certificato con un formato identico a quello originale.

Certificato di calibrazione

Tutti i sistemi di calibrazione Renishaw XR20 per assi rotanti sono forniti con un certificato di calibrazione. Questo certifica che il sistema è stato tarato presso gli stabilimenti Renishaw rispetto ai sistemi di riferimento tracciabili con standard nazionali. Il certificato costituisce una prova che le prestazioni dei dispositivi sono state testate prima della consegna.

Il certificato è un documento importante che potrebbe essere richiesto dai clienti come prova dello standard qualitativo dei pezzi prodotti.

Pagando un costo aggiuntivo, è possibile ottenere una copia del documento.

Contenuto del certificato

Ogni certificato è unico ed è identificato da un proprio numero di codice. Tutti i certificati XR20 includono le seguenti informazioni:

- Numero di serie del sistema XR20 calibrato
- Risultati e grafici di test specifici
- Dichiarazione di accuratezza
- Condizioni e metodologia dei test
- Dati di tracciabilità (dettagli sulla calibrazione: vedere di seguito)

La prima pagina include un tracciato di prova con indicazione delle specifiche, una tabella di dettaglio e l'indicazione dell'incertezza sulla misura. In questo modo, gli utenti possono verificare se l'unità soddisfa le specifiche nominali e/o i loro requisiti. Per consentire la tracciabilità, sono forniti i dettagli dei dispositivi usati per i test. La data del test e quella in cui il certificato è stato stampato, sono annotate separatamente e i risultati sono firmati dal tecnico autorizzato da Renishaw.

La seconda pagina fornisce dettagli generici sulla procedura, sull'ambiente di test e sugli standard applicabili, in conformità ai requisiti ISO 17025.



Cura e manutenzione

Il sistema di calibrazione per assi rotanti XR20 di Renishaw è un dispositivo di precisione e, se usato e maneggiato in modo corretto, garantisce elevati livelli di accuratezza e ripetibilità di misura.

- Per garantire prestazioni ottimali di misura, prima dell'uso assicurarsi che l'anello alla base di XR20, l'anello di montaggio e la piastra dell'adattatore siano prive di residui, detriti e scorie.
- Se non utilizzati, riporre nella custodia l'anello di montaggio e la piastra dell'adattatore di XR20.
- Spegnere l'unità prima del trasporto.

Non sottoporre il sistema a sbalzi ambientali (calore, umidità e così via), né a urti o vibrazioni violente. Non utilizzare acqua o altri liquidi per la pulizia. Non utilizzare il sistema in ambienti polverosi o umidi, poiché la polvere potrebbe penetrare all'interno e causare danni, impedendo un corretto funzionamento e incidendo negativamente sull'accuratezza. Le custodie Renishaw possono essere utilizzate per riporre l'apparecchiatura in completa sicurezza quando non è in uso.

Stoccaggio e specifiche ambientali

Prima dell'utilizzo, è necessario controllare sempre l'apparecchiatura per assicurarsi che tutti i componenti del sistema (incluse le ottiche e i treppiedi) non presentino segni di danni, quali screpolature, ammaccature o altre prove di danni fisici, giunture allentate, cavi rotti o piegati.

Tali controlli sono importanti, poiché l'apparecchiatura potrebbe essere funzionante, ma l'accuratezza della lettura potrebbe risultare imprecisa.

In caso di dubbi, contattare l'ufficio Renishaw di zona e richiedere assistenza. I prodotti difettosi devono essere restituiti a Renishaw per la riparazione.

All'interno del sistema di calibrazione non vi sono componenti idonei alla manutenzione da parte dell'utente. Non rimuovere mai gli involucri delle unità, poiché tale operazione potrebbe invalidare la garanzia e causare ulteriori danni. In caso di dubbi, contattare l'ufficio Renishaw di zona e richiedere assistenza.



Pulizia delle ottiche

Tenere quanto più possibile pulite le ottiche. Le superfici ottiche sporche potrebbero causare la diminuzione dell'intensità del segnale, rendendo più difficile la calibrazione.

Pulire le ottiche solo se necessario. Maneggiare e riporre i componenti ottici con cura, per evitare che vengano contaminati da sporcizia o macchie. Non richiede una pulizia frequente.

- Non toccare le superfici ottiche.
- Non utilizzarle in atmosfere contaminate.
- Quando non sono utilizzate, riporre in modo sicuro.

Raccomandazioni per la pulizia

- Pulire usando solo panni o salviette non abrasive, ad esempio quelle usate per pulire le lenti degli occhiali.
- Usare liquidi adatti alla pulizia delle lenti degli occhiali o simili (non usare acetone)
- Pulire il vetro delle ottiche con delicatezza. Non strofinare.

La mancata osservanza di tali raccomandazioni può causare il danneggiamento dei rivestimenti e degli elementi in vetro delle ottiche.



Specifiche del sistema

Sistema XR20	
Periodo di ricalibrazione consigliato	3 anni o meno in condizioni di utilizzo normali
Velocità massima di avanzamento	10 giri/min

Specifiche prestazionali

Rotativo (con XL-80)	
Accuratezza	±1 arcosecondo (a 20° C)
Risoluzione	0,1 arcosecondo
Campo di lavoro	Da 0° a 360°

Rotativo (con sistema XM)	
Accuratezza	±1,2 arcosecondi (a 20° C)
Risoluzione	0,1 arcosecondo
Campo di lavoro	Da 0° a 360°

Ambiente di utilizzo e stoccaggio

Ambiente di utilizzo		
Pressione	da 600 a 1150 mbar	Normale pressione atmosferica
Umidità	da 0 a 95% umidità relativa	senza condensa
Temperatura	da 0° a 40° C	

Ambiente di stoccaggio		
Pressione	da 550 a 1200 mbar	Normale pressione atmosferica
Umidità	da 0 a 95% umidità relativa	senza condensa
Temperatura	da -20° a 60° C	

NOTA: per evitare danni alla batteria, il calibratore XR20 per assi rotanti non si accenderà con temperature inferiori a 0° C e superiori a 40° C.

Comunicazioni radio per XR20

Dispositivo Bluetooth® LE 5.0	
Potenza in uscita	0 dBm nominali, 4 dBm max.
Banda di frequenza	Da 2,402 GHz a 2.480 GHz
Distanza di comunicazione	funzionamento tipico: 10 m

Hardware di XR20	Sull'asse
Applicazioni di XR20	Fuori asse



Batteria ricaricabile

Specifiche tecniche: N. di serie 56446 702 099 (ricaricabile ai polimeri di litio)		
Tipo di batteria	Varta EasyPack XL n. di serie 56446 702 099 (ricaricabile ai polimeri di litio), 3,7 V 2260 mAh 8,4 Wh	Rif. MSDS
		LPP 503562 PN
Tensione nominale	3,7 Vcc	
Durata della batteria	3 ore di funzionamento tipico (per le batterie nuove)	

Specifiche tecniche: N. di serie 56456 702 099 (ricaricabile ai polimeri di litio)		
Tipo di batteria	Varta EasyPack XL n. di serie 56456 702 099 (ricaricabile ai polimeri di litio), 3,7 V 2400 mAh 8,9 Wh	Rif. MSDS
		LPP 503562 S
Tensione nominale	3,7 Vcc	
Durata della batteria	3 ore di funzionamento tipico (per le batterie nuove)	

Caricabatterie

Specifiche tecniche			
Tensione di ingresso	5 V nominali	Tensione in uscita	4,2 Vcc
Corrente d'ingresso	1 A nominale	Corrente in uscita	1 A max.
Sicurezza e compatibilità elettromagnetica	BS EN 61326-1:2013, FCC CFR47 Parte 15		

Cavo di alimentazione (caricabatteria)

Cavo micro-USB	
USB2 schermata	Alta velocità
Spessore (AWG)	30 AWG (per i dati) e 20 AWG (per l'alimentazione)

Cavo di alimentazione (XR20)

Cavo USB (A-B)	
USB2 schermata	Velocità completa o elevata
Per cavi lunghi meno di 3 m	28 AWG/2C (per i dati) 24 AWG/2C (per l'alimentazione)
Per cavi lunghi più di 3 m	28 AWG/2C (per i dati) 20 AWG/2C (per l'alimentazione)

Alimentazione (caricabatteria e XR20)

USB a collegamento immediato (Plug and Play)	
Corrente minima	2 A
Tensione in uscita	5 V
Tensione nominale in ingresso	da 100 a 240 Vca

I sistemi di alimentazione e i cavi USB sostitutivi (a-B e micro-USB) sono disponibili presso Renishaw.



AVVERTENZA: per garantire il corretto funzionamento, utilizzare solo il sistema di alimentazione USB fornito e cavi USB di tensione adeguata (vedere le specifiche).

NOTA: Non è necessario rimuovere la batteria quando si utilizza il sistema di alimentazione USB.

Alimentazione elettrica: XR20

Per alimentare il calibratore XR20 per assi rotanti, è possibile utilizzare un sistema di alimentazione USB. Utilizzare il sistema di alimentazione USB se non sono disponibili batterie cariche o per eseguire un test lungo.



Assicurarsi che l'adattatore della spina compatibile con gli standard del proprio paese sia collegato al sistema di alimentazione USB. Spingere l'adattatore finché non è completamente inserito. Collegare il sistema di alimentazione USB alla porta USB di XR20 tramite il cavo USB (A-B) fornito. Collegare il sistema di alimentazione USB alla presa elettrica.

Non connettere XR20 a una porta USB standard del PC, perché il sistema non la riconoscerà come una sorgente di alimentazione adeguata e di conseguenza non si accenderà.

Per evitare danni a XR20, prestare attenzione e impedire che il cavo USB si inceppi nella macchina durante la rotazione dell'asse.

Non collegare il sistema di alimentazione USB all'unità XR20 durante un test per evitare errori di misura.

Hardware di XR20	Sull'asse
Applicazioni di XR20	Fuori asse



Alimentazione: batteria ricaricabile

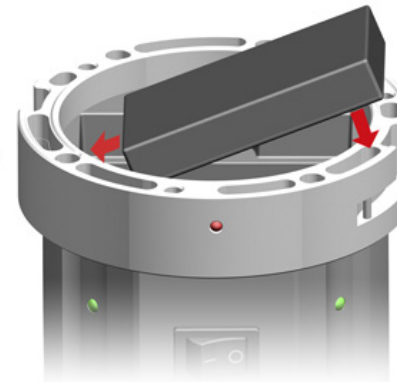
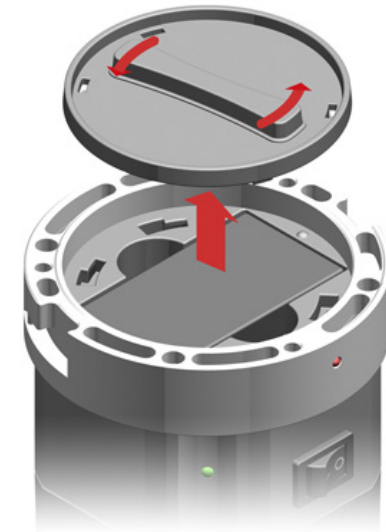


Il kit del sistema di calibrazione XR20 per assi rotanti include batterie Varta Easypack ai polimeri di litio e il relativo caricabatterie. Utilizzare solo questo tipo di batterie con l'unità XR20.

Il caricatore necessita di una sorgente di alimentazione da 5 V, 2 A.

Prima di caricare o utilizzare la batteria, si consiglia di leggere la sezione del manuale dedicata alla **sicurezza della batteria**.

Per rimuovere la batteria, ruotare in senso antiorario il coperchio posto sulla parte inferiore dell'unità XR20 e rimuoverlo per accedere al vano batterie.



Durante l'inserimento di una batteria, assicurarsi che i terminali si trovino sopra e in corrispondenza di quelli del vano batterie.



Durata della batteria

La durata della batteria dipende da molti fattori, fra cui l'età e le condizioni della batteria stessa, la carica iniziale nonché il ciclo e la durata del test. Le specifiche pubblicate si riferiscono a una batteria nuova e con l'unità XR20 utilizzata in una configurazione tipica.

Per ottenere prestazioni ottimali, utilizzare solo batterie completamente cariche.

Continuare a utilizzare la batteria fino a quando i LED di stato di XR20 non indicano che è in fase di esaurimento. Quando la batteria è in esaurimento, sostituirla al più presto con una completamente carica.








È importante tenere pulito il contatto all'interno del cappuccio della batteria. Un accumulo di sporcizia sul contatto può creare un circuito ad alta resistenza, che potrebbe essere causa di false indicazioni di batteria scarica. L'interno del cappuccio deve essere pulito con un panno morbido e un solvente appropriato, ad esempio alcol isopropilico.

NOTA: rimuovere le batterie durante il trasporto.

Caricabatterie

Per ricaricare la batteria, rimuoverla dall'unità e inserirla nell'alloggiamento del caricabatteria. Verificare che la batteria sia inserita nel caricatore con il corretto orientamento.

Di seguito sono riportati i vari colori del LED del caricabatteria:

Stato del LED		Descrizione
Giallo fisso		La batteria inserita è in carica.
Verde fisso		La batteria è carica e pronta per l'uso.
Rosso lampeggiante	   	Fase di rilevamento della batteria.
Rosso fisso		Errore.

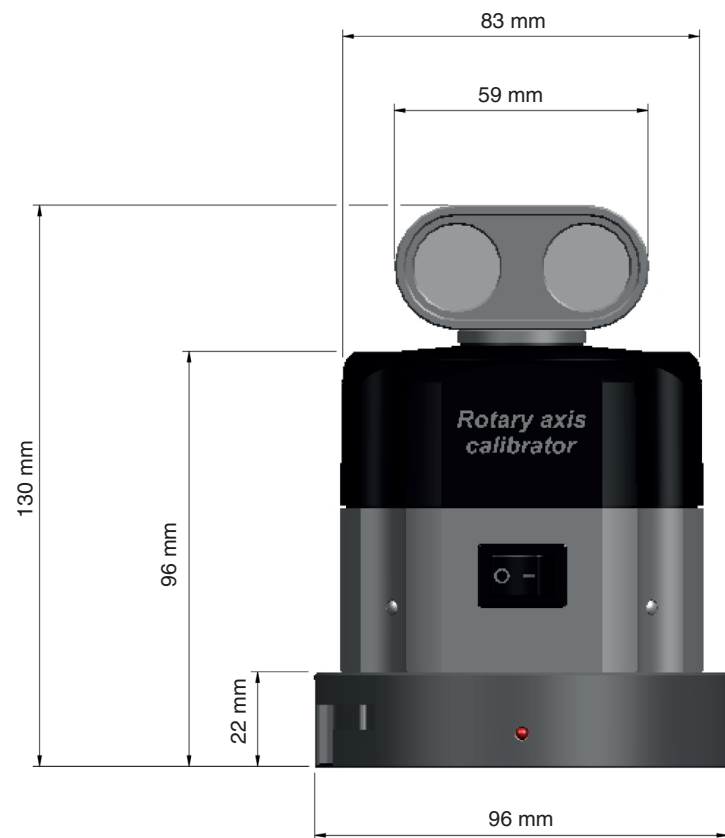
Per garantire prestazioni ottimali, ricaricare le batterie ogni sei mesi a prescindere dall'utilizzo.



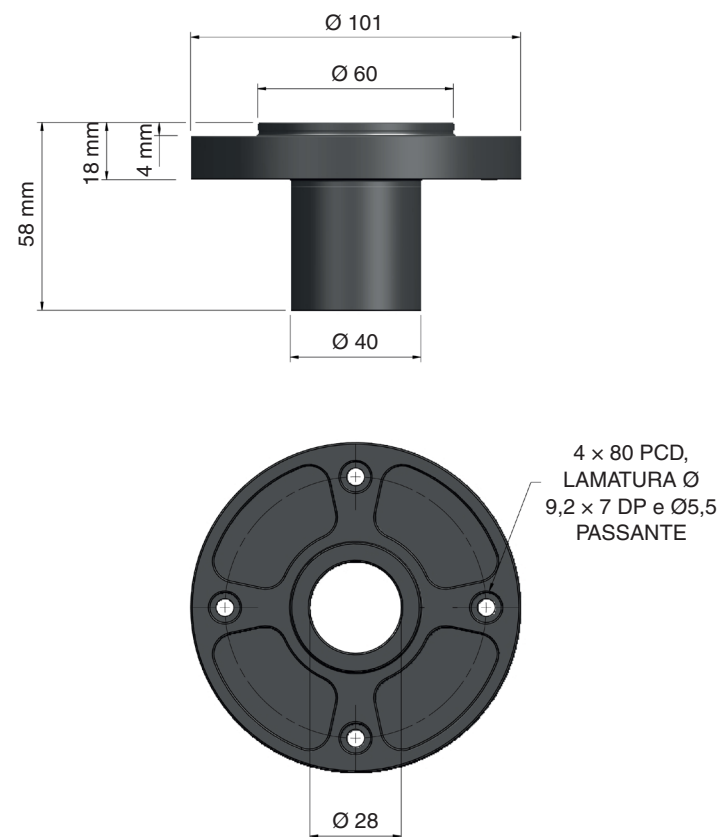
Pesi e dimensioni

Descrizione	Peso
Peso di XR20	1,2 kg
Peso del sistema XR20 con custodia	6,5 kg

XR20

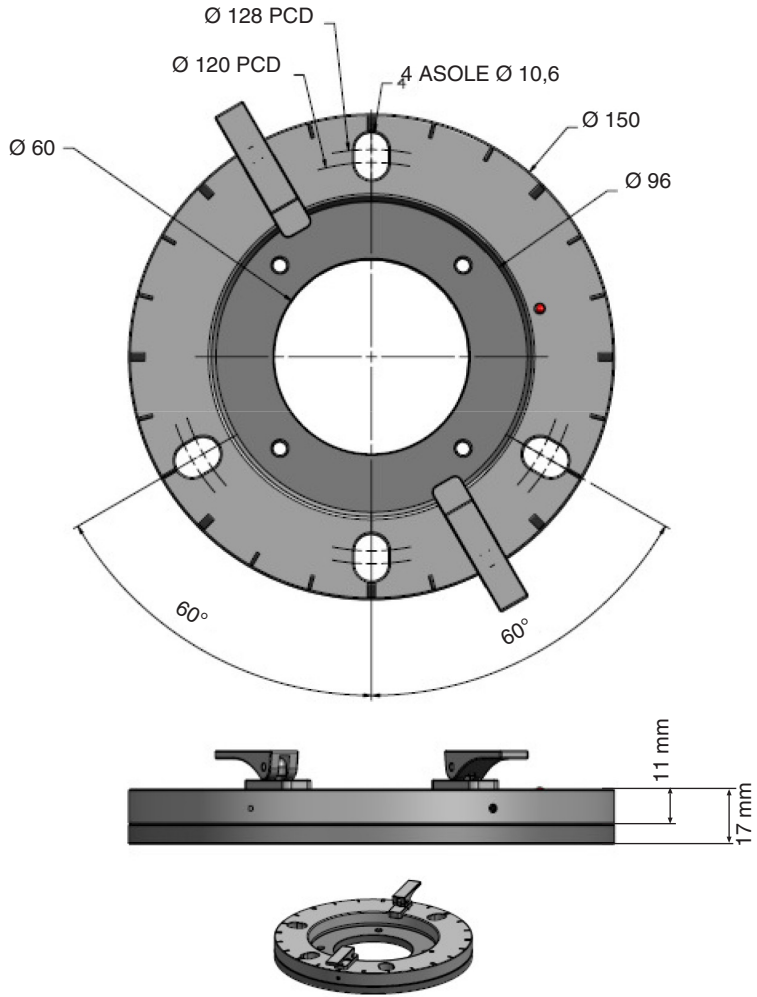


Adattatore per mandrino

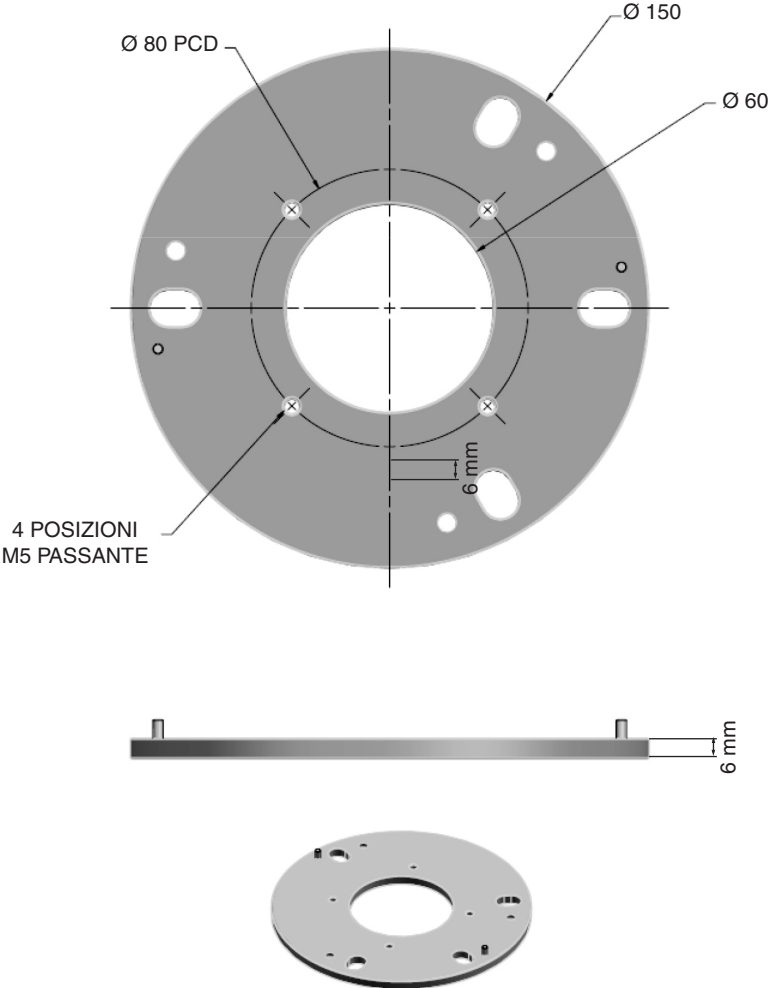




Anello di montaggio




Adattatore per il montaggio



www.renishaw.it/xr20

 #renishaw

 +39 011 9666700

 italy@renishaw.com

© 2019-2022 Renishaw plc. Tutti i diritti riservati. Questo documento non può essere copiato o riprodotto nella sua interezza o in parte, né trasferito su altri supporti o tradotto in altre lingue, senza previa autorizzazione scritta da parte di Renishaw. RENISHAW® e il simbolo della sonda sono marchi registrati di Renishaw plc. I nomi dei prodotti Renishaw, le denominazioni e il marchio "apply innovation" sono marchi di Renishaw plc o delle sue società controllate. Altri nomi di marchi, prodotti o società sono marchi dei rispettivi proprietari. Renishaw plc. Registrata in Inghilterra e Galles. Numero di registro dell'azienda: 1106260. Sede legale: New Mills, Wotton-under-Edge, Glos, GL12 8JR, Regno Unito.

SEBBENE SIANO STATI COMPIUTI SFORZI NOTEVOLI PER VERIFICARE L'ACCURATEZZA DEL PRESENTE DOCUMENTO AL MOMENTO DELLA PUBBLICAZIONE, TUTTE LE GARANZIE, LE CONDIZIONI, LE DESCRIZIONI E LE RESPONSABILITÀ, COMUNQUE DERIVANTI, SONO ESCLUSE NELLA MISURA CONSENTITA DALLA LEGGE. RENISHAW SI RISERVA IL DIRITTO DI APPORTARE MODIFICHE AL DOCUMENTO, ALLE APPARECCHIATURE E/O AL SOFTWARE E ALLE SPECIFICHE QUI RIPORTATE SENZA INCORRERE IN ALCUN OBBLIGO DI NOTIFICA.

Codice: F-9950-0407-04-A
Pubblicato: 11,2022