

RESOLUTE™绝对式光栅系统



- 真正的绝对式非接触式光栅系统, 无需电池
- 具有宽松的安装公差, 安装简便快捷
- 具有极强的抗污能力, 可抵御灰尘、划痕和轻度油渍的污染
- 分辨率达到1 nm (直线光栅) 或32位 (圆光栅)
- 针对所有分辨率选项均可实现最高速度达到100 m/s (高达36,000转/分)
- 电子细分误差为 ± 40 nm, 可实现稳定的速度控制
- RMS抖动低于10 nm, 提高了位置稳定性
- 内置独立位置校验算法, 可确保安全性
- 读数头的密封等级达到IP64, 在恶劣环境下也能确保高可靠性
- 集成LED安装指示灯, 可简化安装过程, 并快速提供诊断信息
- 工作温度可达80°C
- 内置超温报警
- 兼容多种直线光栅、圆光栅和圆弧光栅

RESOLUTE™是一款真正意义上的绝对式精细栅距光栅系统, 具有优异的测量性能。

RESOLUTE光栅技术采用一系列高精度直线钢带栅尺和直线硬栅尺或圆环, 在超高速下可实现1 nm的分辨率。

RESOLUTE光栅系统采用30 μ m标称栅距的单码道绝对式光学栅尺和精密光学系统。这确保了宽松的安装公差、超低电子细分误差 (SDE) 和超低噪声 (抖动), 因此能够实现更稳定的速度控制性能和超强的位置稳定性。

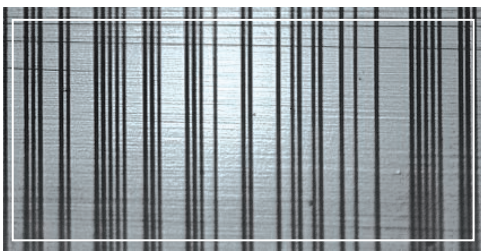
RESOLUTE系统具有优异的抗污能力、内置独立位置校验算法和IP64级密封读数头 (一擦即可洁净如初), 从而可确保可靠性。

RESOLUTE光栅具有BiSS-C (单向)、FANUC、Mitsubishi、Panasonic、Siemens DRIVE-CLiQ和Yaskawa串行接口选项。

系统特性

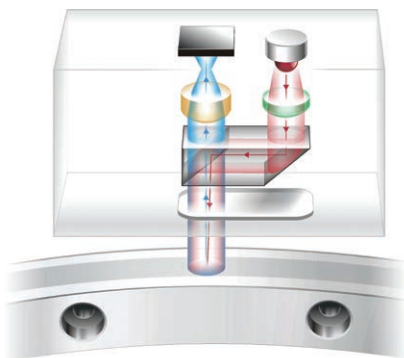
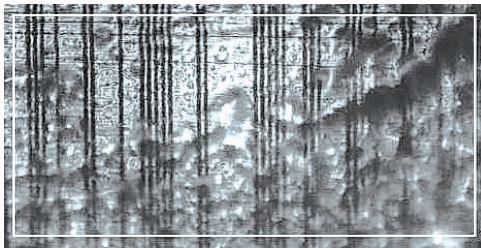
独创的单码道绝对式光学栅尺

- 开启后立即确定绝对位置
- 无需备用电池
- 与多码道系统不同, 没有扭摆引起的移相
- 与感应式光栅、磁编码器或其他非接触型绝对式光栅相比, 精细栅距 (30 μm 标称刻划周期) 栅尺具有更优异的运动控制性能。
- 高精度刻度直接刻划到坚硬的工程材料上, 可确保优异的测量性能和可靠性



抗污能力强

- 先进的光学系统和内置冗余码意味着RESOLUTE光栅系统甚至可以读取脏污的栅尺
- 在此处显示的所有三种情况下均可确定绝对位置: 洁净栅尺 (左)、油渍污染栅尺 (左下)、颗粒污染栅尺 (下)



独创检测方法

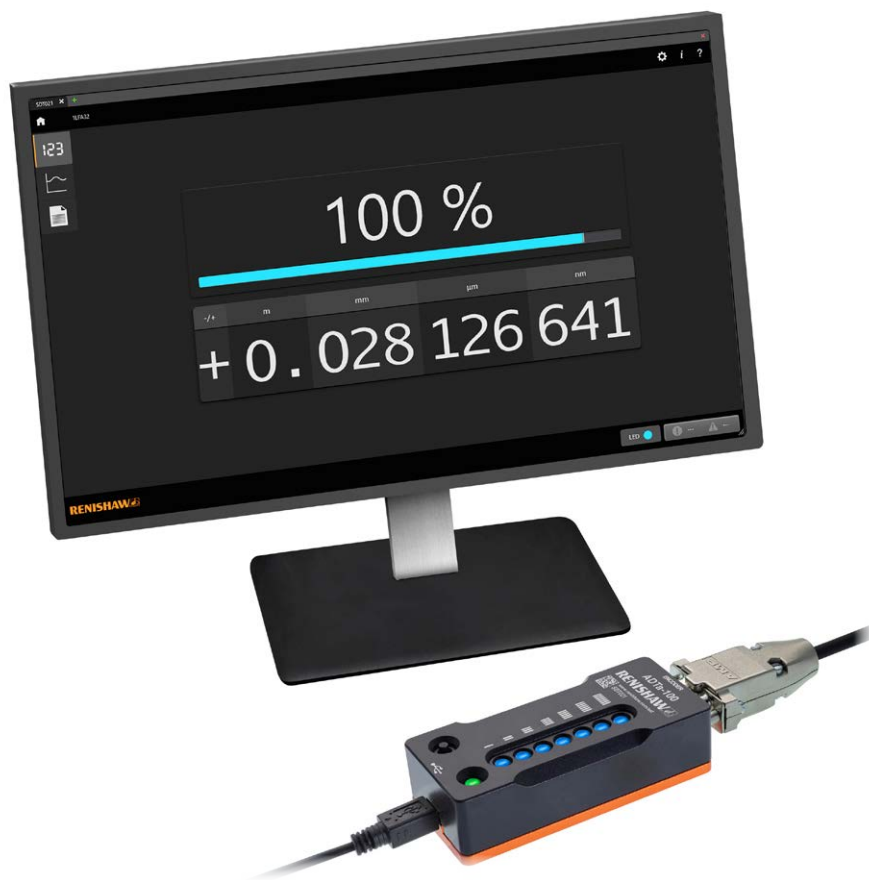
- 读数头的运行原理类似超高速数字摄像机, 首先拍摄编码式栅尺的图像
- 图像经过高速数字信号处理器 (DSP) 分析后即可确定绝对位置
- 内置位置校验算法持续监控计算, 以实现极佳的可靠性和安全性
- 先进的光学系统和位置确定算法可提供低噪音 (抖动 < 10 nm RMS) 和超低电子细分误差 (SDE ± 40 nm)

高级诊断工具选件

RESOLUTE光栅系统兼容高级诊断工具ADTa-100¹和ADT View软件, 它们从读数头获取详细的实时数据, 可用于优化安装过程和现场查错。

直观的软件界面可提供:

- 光栅位置的数字读数和信号强度
- 沿整个轴行程的信号强度曲线图
- 为光栅系统设定新的零位位置
- 设备配置信息



¹ ADTa-100兼容的读数头标有符号**ADT**。

RESOLUTE串行接口

RESOLUTE读数头具有多种串行接口:

直线光栅读数头

串行接口	读数头类型			
	标准	超高真空 (UHV) ¹	宽温度范围 (ETR) ¹	功能安全 (FS) ¹
BiSS-C (单向)	✓	✓	✓	-
BiSS Safety	-	-	-	✓
FANUC	✓	-	-	-
Mitsubishi	✓	-	-	-
Panasonic	✓	✓	-	-
Siemens DRIVE-CLiQ	✓	-	-	✓
Yaskawa	✓	-	-	-

圆光栅读数头



串行接口	读数头类型		
	标准	超高真空 (UHV) ¹	功能安全 (FS) ¹
BiSS C (单向)	✓	✓	-
BiSS Safety	-	-	✓
FANUC	✓	-	-
Mitsubishi	✓	-	-
Panasonic	✓	✓	-
Siemens DRIVE-CLiQ	✓	-	✓
Yaskawa	✓	-	-

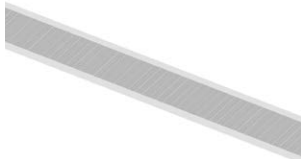
圆弧光栅读数头


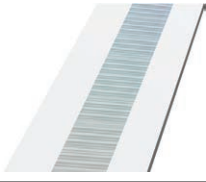
串行接口	读数头类型
	标准
BiSS C (单向)	✓
FANUC	✓
Mitsubishi	✓
Panasonic	✓
Siemens DRIVE-CLiQ	✓
Yaskawa	✓

¹ 如需获取专门针对ETR、UHV和功能安全型RESOLUTE读数头的规格手册, 请访问 www.renishaw.com.cn/resolutedownloads

兼容的直线栅尺

	RTLA30-S ¹ 自粘式安装的不锈钢钢带栅尺	RTLA30 (配备FASTRACK™导轨) 不锈钢钢带栅尺和自粘式安装的导轨
		
尺寸 (高 × 宽)	0.4 mm × 8 mm (含不干胶带)	RTLA30栅尺: 0.2 mm × 8 mm FASTRACK导轨: 0.4 mm × 18 mm (含不干胶带)
精度 (20°C时)	±5 μm/m	±5 μm/m
最大长度 ²	21 m	RTLA30的长度可达到21 m FASTRACK导轨的长度可达到25 m
热膨胀系数 (20°C时)	10.1 ±0.2 μm/m/°C	10.1 ±0.2 μm/m/°C

	RKLA30-S 自粘式安装的不锈钢钢带栅尺
	
尺寸 (高 × 宽)	0.15 mm × 6 mm (含不干胶带)
精度 (20°C时)	±5 μm/m
最大长度 ²	21 m
热膨胀系数 (20°C时)	使用由环氧胶安装的端压片固定栅尺端部后, 栅尺与基体材料的膨胀系数将保持一致

	RELA30 自粘式或夹具安装式低膨胀ZeroMet™直线硬栅尺	RSLA30 自粘式或夹具安装式不锈钢直线硬栅尺
		
尺寸 (高 × 宽)	1.5 mm × 14.9 mm	1.6 mm × 14.9 mm
精度 (20°C时)	1 m以内: ±1 μm 1 m至1.5 m: ±1 μm/m	1 m以内: ±1.5 μm 1 m至2 m: ±2.25 μm 2 m至3 m: ±3 μm 3 m至5 m: ±4 μm
最大长度 ²	1.5 m	5 m
热膨胀系数 (20°C时)	0.75 ±0.35 μm/m/°C	10.1 ±0.2 μm/m/°C


¹ 对于RTLA30-S, 如果轴长 > 2 m, 则推荐使用配有FASTRACK导轨的RTLA30。

² 对于某些串行接口和分辨率选项, 最大栅尺长度可能受到限制; 详情请参阅第7页的“分辨率和栅尺长度”。

有关直线栅尺的更多信息, 请参阅相关的绝对式栅尺规格手册, 这些文档可从下方网站下载:

www.renishaw.com.cn/resolutedownloads

兼容的圆光栅

	RESA30 303/304不锈钢圆环	REXA30 超高精度 303/304不锈钢圆环
		
精度 (20°C时)	±1.9角秒 (550 mm直径圆环的典型安装精度) ¹	±1角秒 ² (直径 ≥ 100 mm的圆环的总体安装精度)
圆环直径	52 mm至550 mm	52 mm至417 mm
热膨胀系数 (20°C时)	15.5 ±0.5 μm/m/°C	15.5 ±0.5 μm/m/°C

兼容的圆弧栅尺

	RKLA30-S 自粘式安装的 不锈钢带栅尺
	
尺寸 (高 × 宽)	0.15 mm × 6 mm (含不干胶带)
精度 (20°C时)	±5 μm/m
最大长度 ³	21 m
热膨胀系数 (20°C时)	10.1 ±0.2 μm/m/°C
最小圆弧半径 ⁴	50 mm

¹ “典型”安装精度是刻划精度和安装误差相结合的结果，二者在某种程度上相互抵消。

² 当使用两个RESOLUTE读数头时的精度。关于直径 < 100 mm的圆环的精度，请参阅《REXA30超高精度绝对式圆光栅规格手册》（雷尼绍文档：L-9517-9410）。

³ 对于某些串行接口和分辨率选项，最大栅尺长度可能受到限制；详情请参阅第7页的“分辨率和栅尺长度”。

⁴ 关于更小的半径，请联系当地的雷尼绍业务代表。

有关圆光栅的更多信息，请参阅相关的绝对式栅尺规格手册，这些文档可从下方网站下载：

www.renishaw.com.cn/resolutedownloads

直线/圆弧光栅系统

分辨率和栅尺长度

最大栅尺长度取决于串行接口、读数头分辨率和位置位数。

下表列出了每个系统的最大栅尺长度：

串行接口	位置位	分辨率			
		1 nm	5 nm	50 nm	100 nm
BiSS-C (单向)	26位	67 mm	336 mm	3.355 m	-
	32位	4.295 m	21 m	21 m	-
	36位	21 m	21 m	21 m	-
FANUC	37位	21 m	-	21 m	-
Mitsubishi	40位	2.1 m	-	21 m	-
Panasonic	48位	21 m	-	21 m	21 m
Siemens DRIVE-CLiQ	28位	-	-	13.42 m	-
	34位	17.18 m	-	-	-
Yaskawa	36位	1.8 m	-	21 m	-

速度

下表列出了每个系统的最高速度：

串行接口	位置位	分辨率			
		1 nm	5 nm	50 nm	100 nm
BiSS-C (单向)	26位	100 m/s	100 m/s	100 m/s	-
	32位	100 m/s	100 m/s	100 m/s	-
	36位	100 m/s	100 m/s	100 m/s	-
FANUC	37位	100 m/s	-	100 m/s	-
Mitsubishi	40位	100 m/s	-	100 m/s	-
Panasonic	48位 (当与A5系列配用时)	0.4 m/s	-	20 m/s	40 m/s
	48位 (当与A6系列配用时)	4 m/s	-	100 m/s	100 m/s
Siemens DRIVE-CLiQ	28位	-	-	100 m/s	-
	34位	100 m/s	-	-	-
Yaskawa	36位	3.6 m/s	-	100 m/s	-

圆光栅系统

分辨率

RESOLUTE圆光栅具有多种分辨率选项，具体取决于所采用的串行接口。

所有圆环尺寸均具有所有串行接口和分辨率选项。

串行接口		分辨率	每转计数	角秒
BiSS-C (单向)		18位	262 144	≈ 4.94
		26位	67 108 864	≈ 0.019
		32位	4 294 967 296	≈ 0.0003
FANUC		27位	134 217 728	≈ 0.0097
		31位	2 147 483 648	≈ 0.0006
Mitsubishi		23位	8 388 608	≈ 0.15
		27位	134 217 728	≈ 0.0097
Panasonic		23位	8 388 608	≈ 0.15
		32位	4 294 967 296	≈ 0.0003
Siemens DRIVE-CLiQ		26位	67 108 864	≈ 0.019
		29位	536 870 912	≈ 0.0024
Yaskawa	旋转伺服电机	24位	16 777 216	≈ 0.077
	全闭环控制	23位	8 388 608	≈ 0.15
		26位	67 108 864	≈ 0.019
		30位	1 073 741 824	≈ 0.0012

注：32位分辨率低于RESOLUTE光栅的自身噪声。

绝对式圆光栅

速度和精度

下表列出了RESOLUTE读数头配用标准直径RESA30圆环的最高速度和典型安装精度。

RESA30直径 (mm)	最大读取速度 (转/分)						典型安装精度 ¹ (角秒)
	BiSS、 FANUC、 Mitsubishi、 Siemens DRIVE-CLiQ	Panasonic	Yaskawa				
			23位	24位	26位	30位	
52	36 000	7 200 ²	14 600	14 600	3 250	203	±12.7
57	33 000	7 200 ²	14 600	14 600	3 250	203	±11.8
75	25 000	7 200 ²	14 600	14 600	3 250	203	±9.5
100	19 000	7 200 ²	14 600	14 600	3 250	203	±7.5
101	19 000	7 200 ²	14 600	14 600	3 250	203	±7.5
103	18 500	7 200 ²	14 600	14 600	3 250	203	±7.4
104	18 000	7 200 ²	14 600	14 600	3 250	203	±7.3
115	16 500	6 600	14 600	14 600	3 250	203	±6.8
124	15 000	6 100	14 600	14 600	3 250	203	±6.3
150	12 000	5 000	12 000	12 000	3 250	203	±5.5
165	11 500	4 600	11 500	11 500	3 250	203	±7.0
172	11 000	4 400	11 000	11 000	3 250	203	±5.0
183	10 400	4 200	10 400	10 400	3 250	203	±4.7
200	9 500	3 800	9 500	9 500	3 250	203	±4.3
206	9 200	3 700	9 200	9 200	3 250	203	±4.2
209	9 000	3 600	9 000	9 000	3 250	203	±4.2
229	8 300	3 300	8 300	8 300	3 250	203	±3.9
255	7 400	2 900	7 400	7 400	3 250	203	±3.6
280	6 800	2 700	6 800	6 800	3 250	203	±3.4
300	6 300	2 500	6 300	6 300	3 250	203	±3.1
330	5 700	2 300	5 700	5 700	3 250	203	±2.9
350	5 400	2 100	5 400	5 400	3 250	203	±2.8
413	4 600	1 840	4 600	4 600	3 250	203	±2.4
417	4 500	1 800	4 500	4 500	3 250	203	±2.4
489	3 900	1 500	3 900	3 900	3 250	203	±2.1
550	3 400	1 300	3 400	3 400	3 250	203	±1.9


小心：超高速运动轴要求在设计时考虑更多因素。对于超过圆环额定最大读取速度50%的应用场合，请联系当地的雷尼绍业务代表。

关于REXA30的速度与精度数据，请参阅《REXA30超高精度绝对式圆光栅规格手册》（雷尼绍文档：L-9517-9410）。

¹ “典型”安装精度是刻划精度和安装误差相结合的结果，二者在某种程度上相互抵消。

² 最高速度取决于驱动器、电机和机械部件。有关最高速度的信息，请联系雷尼绍或Panasonic。

通用规格

		BiSS C (单向)、FANUC、Mitsubishi、Panasonic和Yaskawa	Siemens DRIVE-CLiQ
电源		5 V ±10%，最大功率为1.25 W (在5 V时为250 mA) ¹ 纹波：当频率最高达到500 kHz时，最大值为200 mVpp	单读数头系统：最大功率为3.05 W (读数头：1.25 W + 单输入接口：1.8 W) 双读数头系统：最大功率为4.3 W (2个读数头：每个1.25 W + 双输入接口：1.8 W) 由DRIVE-CLiQ网络提供24 V电源 纹波：当频率最高达到500 kHz时，最大值为200 mVpp
温度	存储 安装 工作	-20°C至80°C +20°C ±5°C 0°C至+80°C	-20°C至70°C +20°C ±5°C 0°C至+80°C (读数头) 0°C至+55°C (接口)
湿度		95%相对湿度 (非冷凝)，符合IEC 60068-2-78标准	
防护等级		IP64	IP64 (读数头) IP67 (接口)
加速度	工作	500 m/s ² , 3轴 (仅限读数头)	
栅尺相对于读数头的最大加速度 ²		2000 m/s ²	
振动	工作	300 m/s ² , 55 Hz至2000 Hz, 3轴	300 m/s ² , 55 Hz至2000 Hz, 3轴 (读数头) 100 m/s ² , 55 Hz至2000 Hz, 3轴 (接口)
冲击	非工作	1000 m/s ² , 6 ms, ½正弦, 3轴	500 m/s ² , 11 ms, ½正弦, 3轴
重量	读数头 读数头电缆 接口	18 g 32 g/m -	18 g 32 g/m 218 g
符合EMC (电磁兼容性) 标准		IEC 61800-5-2标准之附录E	
读数头电缆		7芯线，镀锡退火铜线，28 AWG 单屏蔽，外径为4.7 ±0.2 mm 当弯曲半径为20 mm时，挠曲寿命 > 40 × 10 ⁶ 次循环 UL认证元件 	
最大读数头电缆长度		10 m	10 m (连接至控制器或接口) (有关从接口至控制器的最大电缆长度，请参阅《Siemens DRIVE-CLiQ规格手册》)

小心： RESOLUTE光栅系统的设计符合相关的EMC标准，但必须正确集成，以符合EMC标准。特别必须注意屏蔽布置。

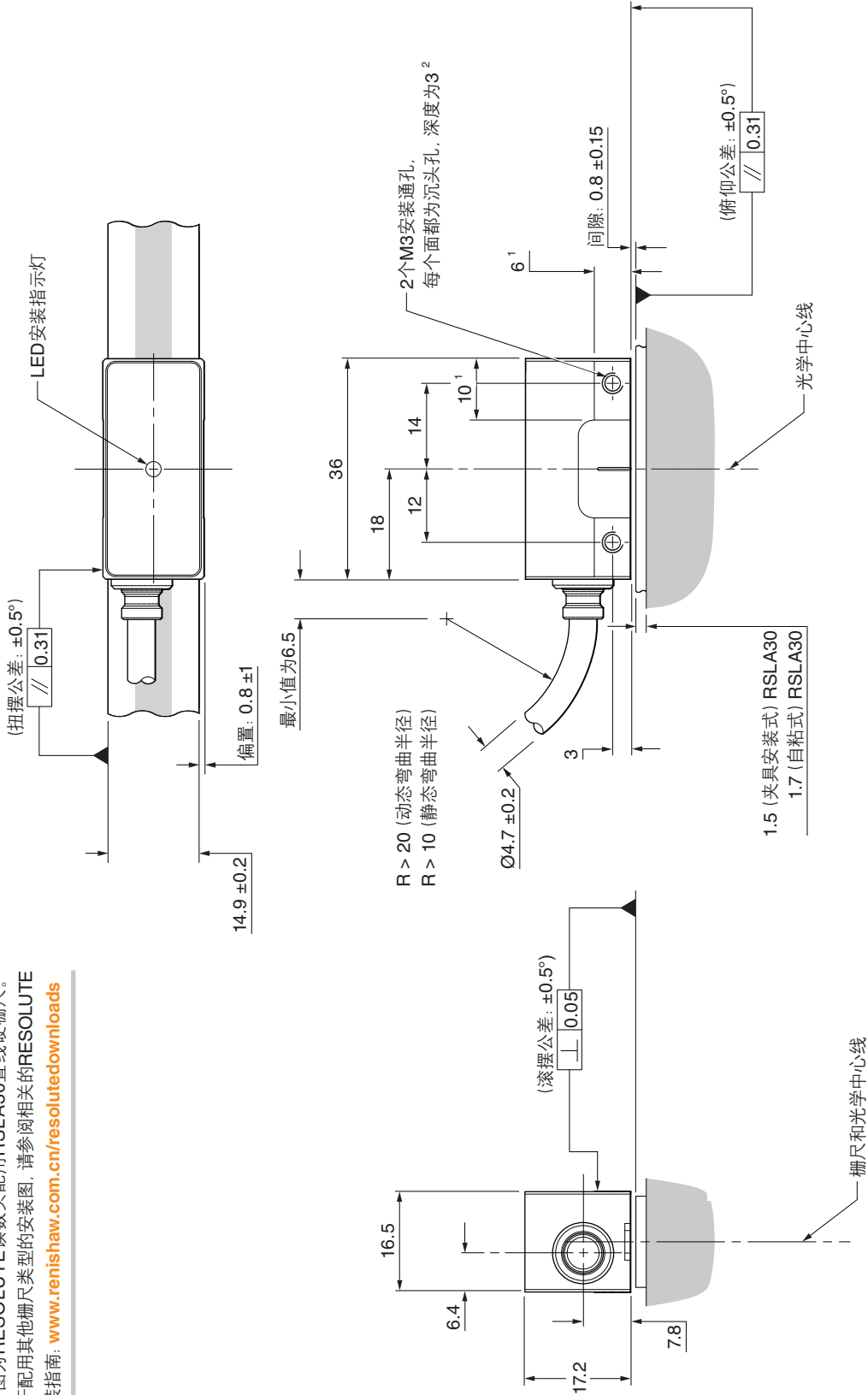
注： 关于宽温度范围(ETR)、超高真空(UHV)和功能安全型RESOLUTE读数头的规格，请参阅相关的规格手册，这些文档可从下方网站下载：www.renishaw.com.cn/resolutedownloads

¹ 电流消耗数据是针对端接的RESOLUTE系统。雷尼绍光栅系统必须使用符合IEC 60950-1标准SELV要求的5 V直流电源供电。

² 这是在最差情况下的数据，适用于通信时钟频率最低的情况。针对更高的时钟频率，栅尺相对于读数头的最大加速度可能会更高。有关详细信息，请联系当地的雷尼绍业务代表。

RESOLUTE读数头安装图

尺寸和公差 (mm)



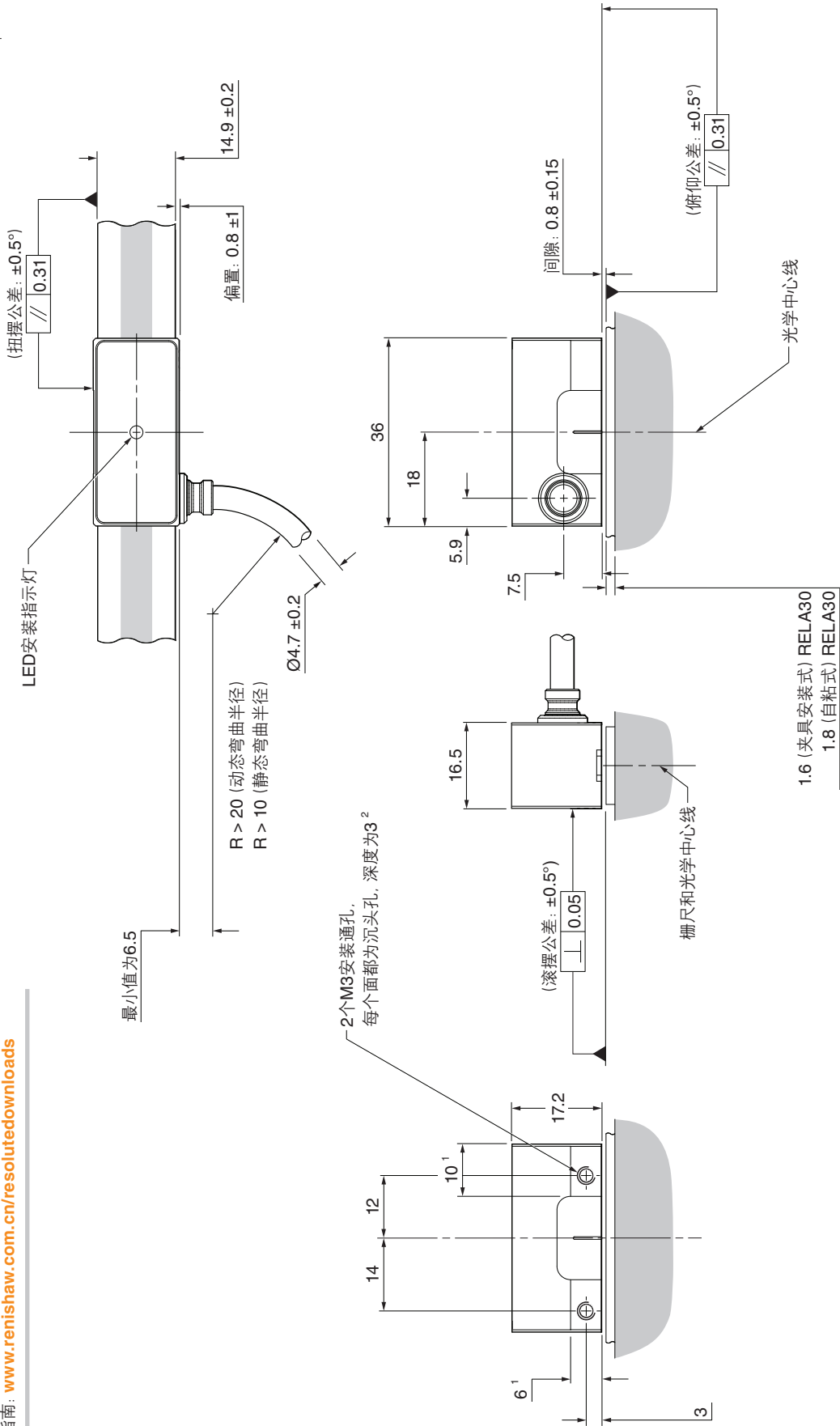
注: 图为RESOLUTE读数头配用RSLA30直线硬栅尺。
关于配用其他栅尺类型的安装图, 请参阅相关的RESOLUTE
安装指南: www.renishaw.com.cn/resolutedownloads

¹ 安装面厚度。

² 建议的螺纹啮合长度最小值为5 mm (包括沉孔后为8 mm), 建议的紧固扭矩为0.5 Nm至0.7 Nm。

RESOLUTE侧出线型读数头安装图

尺寸和公差 (mm)



注: 图为RESOLUTE读数头配用RELA30直线硬栅尺。关于配用其他栅尺类型的安装图, 请参阅相关的RESOLUTE安装指南: www.renishaw.com.cn/resolutedownloads

¹ 安装面厚度。

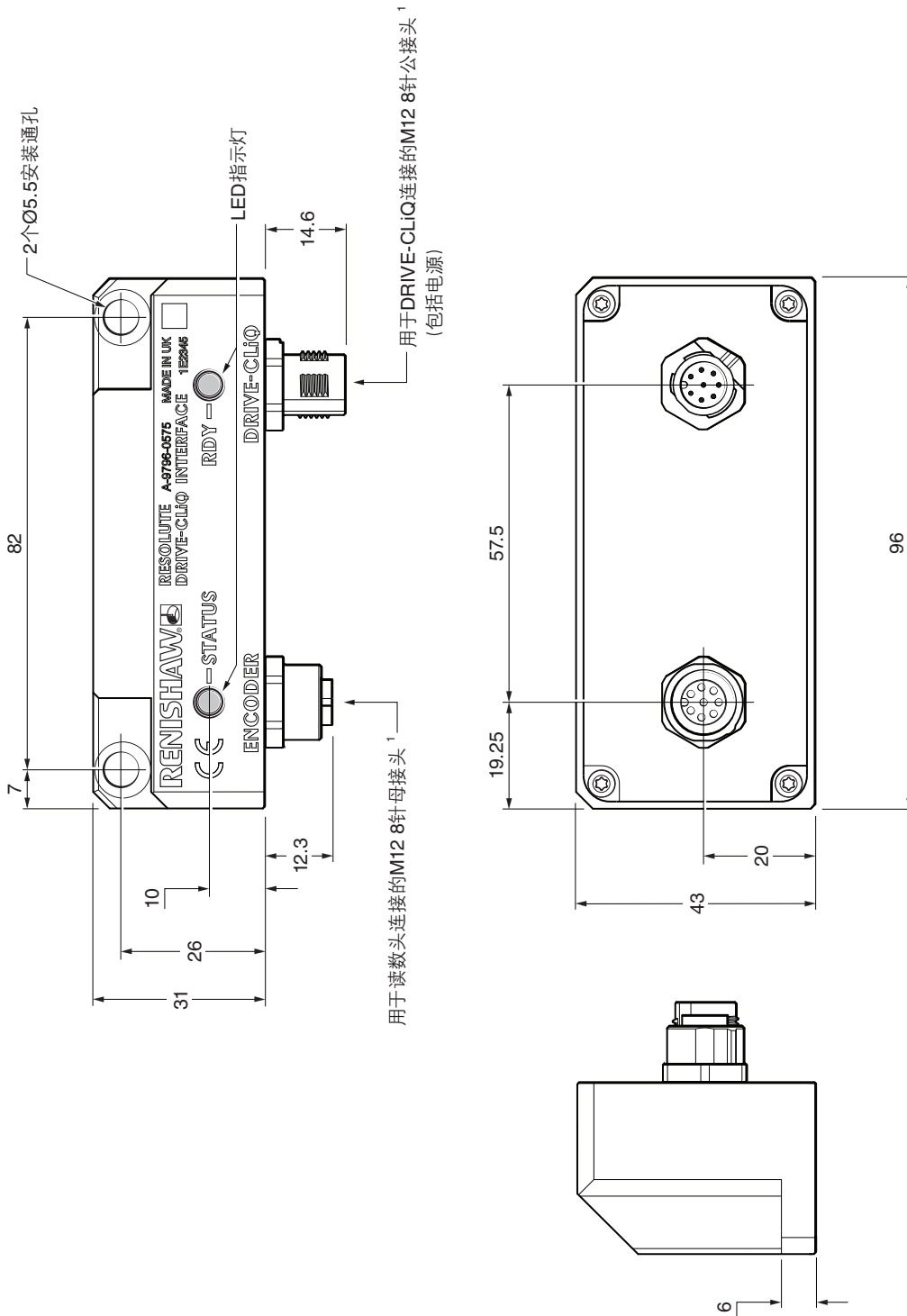
² 建议的螺纹啮合长度最小值为5mm (包括沉孔后为8 mm), 建议的紧固扭矩为0.5 Nm至0.7 Nm。

Siemens DRIVE-CLiQ接口图

尺寸和公差 (mm)



单读数头输入 (A-9796-0575)



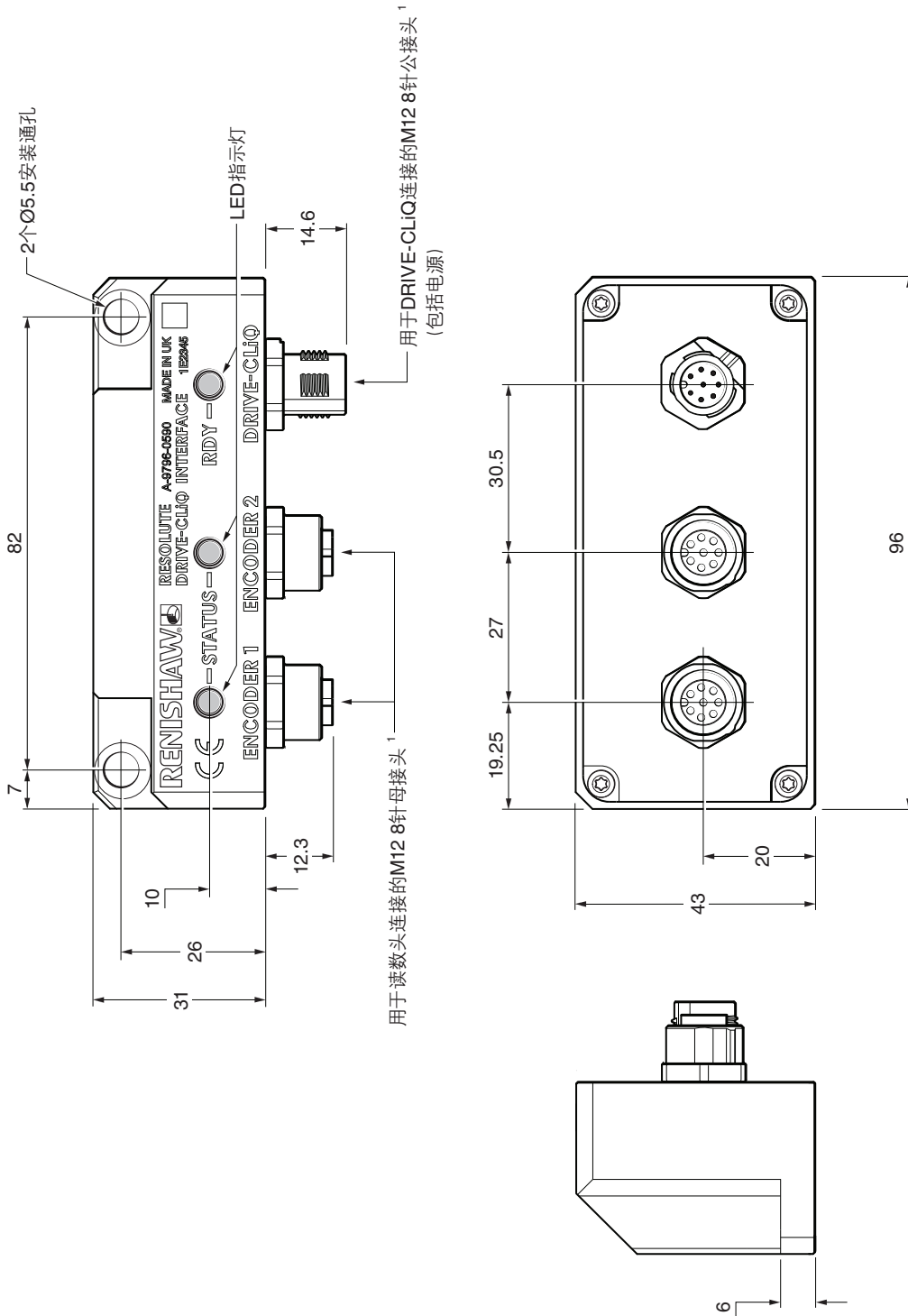
¹ 最大拧紧扭矩为4 Nm。

Siemens DRIVE-CLiQ接口图

尺寸和公差 (mm)



双读数头输入 (A-9796-0590)



¹ 最大拧紧扭矩为4 Nm。

RESOLUTE BiSS读数头订货号

直线/圆弧光栅读数头

R L 32B B T 001 E 30 A

系列

R = RESOLUTE

栅尺形状

L = 直线/圆弧

串行接口

26B = BiSS, 26位

32B = BiSS, 32位

36B = BiSS, 36位

机械选项

B = 标准出线型

R = 侧出线型

增益选项

T = RTLA30/RTLA30-S/RKLA30-S

S = RSLA30

E = RELA30

分辨率

001 = 1 nm

005 = 5 nm

050 = 50 nm

栅尺编码选项¹

B = RTLA30/RTLA30-S/RKLA30-S (栅尺长度为20 mm至10 m)

C = RSLA30 (栅尺长度为20 mm至5 m) /RELA30 (栅尺长度 > 1.13 m至1.5 m)

D = RELA30 (栅尺长度为20 mm至1.13 m)

E = RTLA30/RTLA30-S/RKLA30-S (栅尺长度 > 10 m至21 m)

电缆长度

02 = 0.2 m

15 = 1.5 m

90 = 9.0 m

05 = 0.5 m

30 = 3.0 m

99 = 10.0 m

10 = 1.0 m

50 = 5.0 m

电缆终端

A = 9针D型连接器

F = 散线 (无端接电缆)

L = Lemo同轴连接器

S = M12 (密封) 连接器

关于配用RESOLUTE BiSS的UHV和功能安全型直线光栅的订货号, 请访问 www.renishaw.com.cn/resolutedownloads 参阅相关的规格手册。

在 www.renishaw.com.cn/epc 页面可检查系统配置 (读数头和栅尺) 是否有效。

¹ 对于某些串行接口和分辨率选项, 最大栅尺长度可能受到限制; 详情请参阅第7页的“分辨率和栅尺长度”。

RESOLUTE BiSS读数头订货号

圆光栅读数头

R A 32B B A 052 B 30 A

系列

R = RESOLUTE

栅尺形状

A = 圆光栅

串行接口

18B = BiSS, 18位

26B = BiSS, 26位

32B = BiSS, 32位

机械选项

B = 标准出线型

R = 侧出线型

增益选项

A = 标准

圆环直径

052 = 52 mm	150 = 150 mm	280 = 280 mm (仅限RESA30)
057 = 57 mm	165 = 165 mm	300 = 300 mm
075 = 75 mm	172 = 172 mm	330 = 330 mm (仅限RESA30)
100 = 100 mm	183 = 183 mm	350 = 350 mm
101 = 101 mm (仅限RESA30)	200 = 200 mm	413 = 413 mm (仅限RESA30)
103 = 103 mm	206 = 206 mm	417 = 417 mm
104 = 104 mm	209 = 209 mm	489 = 489 mm (仅限RESA30)
115 = 115 mm	229 = 229 mm	550 = 550 mm (仅限RESA30)
124 = 124 mm (仅限RESA30)	255 = 255 mm	

栅尺编码选项

B = 标准栅尺编码

电缆长度

02 = 0.2 m	15 = 1.5 m	90 = 9.0 m
05 = 0.5 m	30 = 3.0 m	99 = 10.0 m
10 = 1.0 m	50 = 5.0 m	

电缆终端

A = 9针D型连接器

F = 散线 (无端接电缆)

L = Lemo同轴连接器

S = M12 (密封) 连接器

关于配用RESOLUTE BiSS的ETR、UHV和功能安全型直线光栅的订货号, 请参阅相关的规格手册:

www.renishaw.com.cn/resolutedownloads

在 www.renishaw.com.cn/epc 页面可检查系统配置 (读数头和栅尺) 是否有效。

RESOLUTE FANUC读数头订货号

直线/圆弧光栅读数头

R L 37F B S 001 C 30 A

系列

R = RESOLUTE

栅尺形状

L = 直线/圆弧

串行接口

37F = FANUC α 和 α_i (37位)

机械选项

B = 标准出线型

R = 侧出线型

增益选项

T = RTLA30/RTLA30-S/RKLA30-S栅尺

S = RSLA30栅尺

E = RELA30栅尺

分辨率

001 = 1 nm

050 = 50 nm

栅尺编码选项

B = RTLA30/RTLA30-S/RKLA30-S (栅尺长度为20 mm至10 m)

C = RSLA30 (栅尺长度为20 mm至5 m) /RELA30 (栅尺长度 > 1.13 m至1.5 m)

D = RELA30 (栅尺长度为20 mm至1.13 m)

E = RTLA30/RTLA30-S/RKLA30-S (栅尺长度 > 10 m至21 m)

电缆长度

02 = 0.2 m

15 = 1.5 m

90 = 9.0 m

05 = 0.5 m

30 = 3.0 m

99 = 10.0 m

10 = 1.0 m

50 = 5.0 m

电缆终端

A = 9针D型连接器

F = 散线 (无端接电缆)

H = 20针FANUC兼容连接器

L = Lemo同轴连接器

S = M12 (密封) 连接器

在 www.renishaw.com.cn/epc 页面可检查系统配置 (读数头和栅尺) 是否有效。

RESOLUTE FANUC读数头订货号

圆光栅读数头

R A 27F B A 052 B 30 A

系列

R = RESOLUTE

栅尺形状

A = 圆光栅

串行接口

27F = FANUC α High Type B和 αi (27位)

31F = FANUC αi (31位)

机械选项

B = 标准出线型

R = 侧出线型

增益选项

A = 标准

圆环直径

052 = 52 mm	150 = 150 mm	280 = 280 mm (仅限RESA30)
057 = 57 mm	165 = 165 mm	300 = 300 mm
075 = 75 mm	172 = 172 mm	330 = 330 mm (仅限RESA30)
100 = 100 mm	183 = 183 mm	350 = 350 mm
101 = 101 mm (仅限RESA30)	200 = 200 mm	413 = 413 mm (仅限RESA30)
103 = 103 mm	206 = 206 mm	417 = 417 mm
104 = 104 mm	209 = 209 mm	489 = 489 mm (仅限RESA30)
115 = 115 mm	229 = 229 mm	550 = 550 mm (仅限RESA30)
124 = 124 mm (仅限RESA30)	255 = 255 mm	

栅尺编码选项

B = 标准栅尺编码

电缆长度

02 = 0.2 m	15 = 1.5 m	90 = 9.0 m
05 = 0.5 m	30 = 3.0 m	99 = 10.0 m
10 = 1.0 m	50 = 5.0 m	

电缆终端

A = 9针D型连接器

F = 散线 (无端接电缆)

H = 20针FANUC兼容连接器

L = Lemo同轴连接器

S = M12 (密封) 连接器

在 www.renishaw.com.cn/epc 页面可检查系统配置 (读数头和栅尺) 是否有效。

RESOLUTE Mitsubishi读数头订货号

直线/圆弧光栅读数头

R L 40M B S 001 C 30 N

系列

R = RESOLUTE

栅尺形状

L = 直线/圆弧

串行接口

40M = Mitsubishi, 40位, 双线¹

40N = Mitsubishi, 40位, 四线¹

机械选项

B = 标准出线型

R = 侧出线型

增益选项

T = RTLA30/RTLA30-S/RKLA30-S栅尺

S = RSLA30栅尺

E = RELA30栅尺

分辨率

001 = 1 nm

050 = 50 nm

栅尺编码选项

B = RTLA30/RTLA30-S/RKLA30-S (栅尺长度为20 mm至10 m)

C = RSLA30 (栅尺长度为20 mm至5 m) /RELA30 (栅尺长度 > 1.13 m至1.5 m)

D = RELA30 (栅尺长度为20 mm至1.13 m)

E = RTLA30/RTLA30-S/RKLA30-S (栅尺长度 > 10 m至21 m)

电缆长度

02 = 0.2 m

15 = 1.5 m

90 = 9.0 m

05 = 0.5 m

30 = 3.0 m

99 = 10.0 m

10 = 1.0 m

50 = 5.0 m

电缆终端

A = 9针D型连接器

F = 散线 (无端接电缆)

L = Lemo同轴连接器

N = 15针D型Mitsubishi连接器

P = 10针Mitsubishi连接器

有关Mitsubishi驱动器的更多信息, 请联系Mitsubishi。

在 www.renishaw.com.cn/epc 页面可检查系统配置 (读数头和栅尺) 是否有效。

¹ 双线: MR-J4系列/MR-J5系列

四线: MDS-D2/DH2/DM2/DJ

RESOLUTE Mitsubishi读数头订货号

圆光栅读数头

R A 23M B A 052 B 30 N

系列

R = RESOLUTE

栅尺形状

A = 圆光栅

串行接口

23M = Mitsubishi, 23位, 双线¹

23N = Mitsubishi, 23位, 四线²

27N = Mitsubishi, 27位, 四线²

机械选项

B = 标准出线型

R = 侧出线型

增益选项

A = 标准

圆环直径

052 = 52 mm	150 = 150 mm	280 = 280 mm (仅限RESA30)
057 = 57 mm	165 = 165 mm	300 = 300 mm
075 = 75 mm	172 = 172 mm	330 = 330 mm (仅限RESA30)
100 = 100 mm	183 = 183 mm	350 = 350 mm
101 = 101 mm (仅限RESA30)	200 = 200 mm	413 = 413 mm (仅限RESA30)
103 = 103 mm	206 = 206 mm	417 = 417 mm
104 = 104 mm	209 = 209 mm	489 = 489 mm (仅限RESA30)
115 = 115 mm	229 = 229 mm	550 = 550 mm (仅限RESA30)
124 = 124 mm (仅限RESA30)	255 = 255 mm	

栅尺编码选项

B = 标准栅尺编码

电缆长度

02 = 0.2 m	15 = 1.5 m	90 = 9.0 m
05 = 0.5 m	30 = 3.0 m	99 = 10.0 m
10 = 1.0 m	50 = 5.0 m	

电缆终端

A = 9针D型连接器

F = 散线 (无端接电缆)

L = Lemo同轴连接器

N = 15针D型Mitsubishi连接器

P = 10针Mitsubishi连接器

有关Mitsubishi驱动器的更多信息, 请联系Mitsubishi。

在 www.renishaw.com.cn/epc 页面可检查系统配置 (读数头和栅尺) 是否有效。

RESOLUTE Panasonic读数头订货号

直线/圆弧光栅读数头

R L 48P B S 001 C 30 A

系列 _____

R = RESOLUTE

栅尺形状 _____

L = 直线/圆弧

串行接口 _____

48P = Panasonic, 48位

机械选项 _____

B = 标准出线型

R = 侧出线型

增益选项 _____

T = RTLA30/RTLA30-S/RKLA30-S栅尺

S = RSLA30栅尺

E = RELA30栅尺

分辨率 _____

001 = 1 nm

050 = 50 nm

100 = 100 nm

栅尺编码选项 _____

B = RTLA30/RTLA30-S/RKLA30-S (栅尺长度为20 mm至10 m)

C = RSLA30 (栅尺长度为20 mm至5 m) /RELA30 (栅尺长度 > 1.13 m至1.5 m)

D = RELA30 (栅尺长度为20 mm至1.13 m)

E = RTLA30/RTLA30-S/RKLA30-S (栅尺长度 > 10 m至21 m)

电缆长度 _____

02 = 0.2 m

15 = 1.5 m

90 = 9.0 m

05 = 0.5 m

30 = 3.0 m

99 = 10.0 m

10 = 1.0 m

50 = 5.0 m

电缆终端 _____

A = 9针D型连接器

F = 散线 (无端接电缆)

L = Lemo同轴连接器

S = M12 (密封) 连接器

关于RESOLUTE Panasonic UHV型号的订货号, 请参阅《RESOLUTE™ UHV绝对式光栅规格手册》(雷尼绍文档编号: L-9517-9530), 该文档可从下方网站下载: www.renishaw.com.cn/resolutedownloads

在 www.renishaw.com.cn/epc 页面可检查系统配置 (读数头和栅尺) 是否有效。

RESOLUTE Panasonic读数头订货号

圆光栅读数头

R A 23P B A 052 B 30 A

系列

R = RESOLUTE

栅尺形状

A = 圆光栅

串行接口

23P = Panasonic, 23位

32P = Panasonic, 32位

机械选项

B = 标准出线型

R = 侧出线型

增益选项

A = 标准

圆环直径

052 = 52 mm	150 = 150 mm	280 = 280 mm (仅限RESA30)
057 = 57 mm	165 = 165 mm	300 = 300 mm
075 = 75 mm	172 = 172 mm	330 = 330 mm (仅限RESA30)
100 = 100 mm	183 = 183 mm	350 = 350 mm
101 = 101 mm (仅限RESA30)	200 = 200 mm	413 = 413 mm (仅限RESA30)
103 = 103 mm	206 = 206 mm	417 = 417 mm
104 = 104 mm	209 = 209 mm	489 = 489 mm (仅限RESA30)
115 = 115 mm	229 = 229 mm	550 = 550 mm (仅限RESA30)
124 = 124 mm (仅限RESA30)	255 = 255 mm	

栅尺编码选项

B = 标准栅尺编码

电缆长度

02 = 0.2 m	15 = 1.5 m	90 = 9.0 m
05 = 0.5 m	30 = 3.0 m	99 = 10.0 m
10 = 1.0 m	50 = 5.0 m	

电缆终端

A = 9针D型连接器

F = 散线 (无端接电缆)

L = Lemo同轴连接器

S = M12 (密封) 连接器

关于RESOLUTE Panasonic UHV型号的订货号, 请参阅《RESOLUTE™ UHV绝对式光栅规格手册》(雷尼绍文档编号: L-9517-9530), 该文档可从下方网站下载: www.renishaw.com.cn/resolutedownloads

在 www.renishaw.com.cn/epc 页面可检查系统配置 (读数头和栅尺) 是否有效。

RESOLUTE Siemens DRIVE-CLiQ读数头订货号

直线/圆弧光栅读数头

	R	L	34D	B	S	001	C	30	S
系列	R = RESOLUTE								
栅尺形状	L = 直线/圆弧								
串行接口	28D = Siemens DRIVE-CLiQ, 28位 (分辨率为50 nm时) ¹ 34D = Siemens DRIVE-CLiQ, 34位 (分辨率为1 nm时) ¹								
机械选项	B = 标准出线型 R = 侧出线型								
增益选项	T = RTLA30/RTLA30-S/RKLA30-S栅尺 S = RSLA30栅尺 E = RELA30栅尺								
分辨率	001 = 1 nm 050 = 50 nm								
栅尺编码选项 ²	B = RTLA30/RTLA30-S/RKLA30-S (栅尺长度为20 mm至10 m) C = RSLA30 (栅尺长度为20 mm至5 m) /RELA30 (栅尺长度 > 1.13 m至1.5 m) D = RELA30 (栅尺长度为20 mm至1.13 m) E = RTLA30/RTLA30-S/RKLA30-S (栅尺长度 > 10 m至21 m)								
电缆长度	02 = 0.2 m 05 = 0.5 m 10 = 1.0 m			15 = 1.5 m 30 = 3.0 m 50 = 5.0 m			90 = 9.0 m 99 = 10.0 m		
电缆终端	F = 散线 (无端接电缆) S = M12 (密封) 连接器								

关于RESOLUTE Siemens DRIVE-CLiQ功能安全型号的订货号, 请参阅《采用Siemens DRIVE-CLiQ串行通信协议的RESOLUTE™ FS绝对式光栅规格手册》(雷尼绍文档编号: L-9517-9701), 该文档可从下方网站下载:

www.renishaw.com.cn/resolutedownloads

在www.renishaw.com.cn/epc页面可检查系统配置(读数头和栅尺)是否有效。

¹ 对于采用Siemens DRIVE-CLiQ的直线光栅型号而言, “串行接口”和“分辨率”必须按照特定组合进行选择。

- 针对分辨率为50 nm的系统, 必须选择28D。
- 针对分辨率为1 nm的系统, 必须选择34D。

其他组合无效。

² 对于某些串行接口和分辨率选项, 最大栅尺长度可能受到限制; 详情请参阅第7页的“分辨率和栅尺长度”。

RESOLUTE Siemens DRIVE-CLiQ读数头订货号

圆光栅读数头

	R A 26D B A 052 B 30 S		
系列 _____			
R = RESOLUTE			
栅尺形状 _____			
A = 圆光栅			
串行接口 _____			
26D = Siemens DRIVE-CLiQ, 26位			
29D = Siemens DRIVE-CLiQ, 29位			
机械选项 _____			
B = 标准出线型			
R = 侧出线型			
增益选项 _____			
A = 标准			
圆环直径 _____			
052 = 52 mm	150 = 150 mm	280 = 280 mm (仅限RESA30)	
057 = 57 mm	165 = 165 mm	300 = 300 mm	
075 = 75 mm	172 = 172 mm	330 = 330 mm (仅限RESA30)	
100 = 100 mm	183 = 183 mm	350 = 350 mm	
101 = 101 mm (仅限RESA30)	200 = 200 mm	413 = 413 mm (仅限RESA30)	
103 = 103 mm	206 = 206 mm	417 = 417 mm	
104 = 104 mm	209 = 209 mm	489 = 489 mm (仅限RESA30)	
115 = 115 mm	229 = 229 mm	550 = 550 mm (仅限RESA30)	
124 = 124 mm (仅限RESA30)	255 = 255 mm		
栅尺编码选项 _____			
B = 标准栅尺编码			
电缆长度 _____			
02 = 0.2 m	15 = 1.5 m	90 = 9.0 m	
05 = 0.5 m	30 = 3.0 m	99 = 10.0 m	
10 = 1.0 m	50 = 5.0 m		
电缆终端 _____			
F = 散线 (无端接电缆)			
S = M12 (密封) 连接器			

关于RESOLUTE Siemens DRIVE-CLiQ功能安全型号的订货号, 请参阅《采用Siemens DRIVE-CLiQ串行通信协议的RESOLUTE™ FS绝对式光栅规格手册》(雷尼绍文档编号: L-9517-9701), 该文档可从下方网站下载:

www.renishaw.com.cn/resolutedownloads

在 www.renishaw.com.cn/epc 页面可检查系统配置 (读数头和栅尺) 是否有效。

RESOLUTE Yaskawa 读数头订货号

直线/圆弧光栅读数头

R L 36Y B S 001 C 30 A

系列

R = RESOLUTE

栅尺形状

L = 直线/圆弧

串行接口

36Y = Yaskawa, 36位

机械选项

B = 标准出线型

R = 侧出线型

增益选项

T = RTLA30/RTLA30-S/RKLA30-S 栅尺

S = RSLA30 栅尺

E = RELA30 栅尺

分辨率

001 = 1 nm

050 = 50 nm

栅尺编码选项¹

B = RTLA30/RTLA30-S/RKLA30-S (栅尺长度为20 mm至10 m)

C = RSLA30 (栅尺长度为20 mm至5 m) /RELA30 (栅尺长度 > 1.13 m至1.5 m)

D = RELA30 (栅尺长度为20 mm至1.13 m)

E = RTLA30/RTLA30-S/RKLA30-S (栅尺长度 > 10 m至21 m)

电缆长度

02 = 0.2 m

15 = 1.5 m

90 = 9.0 m

05 = 0.5 m

30 = 3.0 m

99 = 10.0 m

10 = 1.0 m

50 = 5.0 m

电缆终端

A = 9针D型连接器

F = 散线 (无端接电缆)

L = Lemo同轴连接器

S = M12 (密封) 连接器

在 www.renishaw.com.cn/epc 页面可检查系统配置 (读数头和栅尺) 是否有效。

¹ 对于某些串行接口和分辨率选项, 最大栅尺长度可能受到限制; 详情请参阅第7页的“分辨率和栅尺长度”。

RESOLUTE Yaskawa读数头订货号

圆光栅读数头

R A 24Y B A 052 B 30 A

系列

R = RESOLUTE

栅尺形状

A = 圆光栅

串行接口

23Y = Yaskawa, 23位¹

24Y = Yaskawa, 24位²

26Y = Yaskawa, 26位¹

30Y = Yaskawa, 30位¹

机械选项

B = 标准出线型

R = 侧出线型

增益选项

A = 标准

圆环直径

052 = 52 mm	150 = 150 mm	280 = 280 mm (仅限RESA30)
057 = 57 mm	165 = 165 mm	300 = 300 mm
075 = 75 mm	172 = 172 mm	330 = 330 mm (仅限RESA30)
100 = 100 mm	183 = 183 mm	350 = 350 mm
101 = 101 mm (仅限RESA30)	200 = 200 mm	413 = 413 mm (仅限RESA30)
103 = 103 mm	206 = 206 mm	417 = 417 mm
104 = 104 mm	209 = 209 mm	489 = 489 mm (仅限RESA30)
115 = 115 mm	229 = 229 mm	550 = 550 mm (仅限RESA30)
124 = 124 mm (仅限RESA30)	255 = 255 mm	

栅尺编码选项

B = 标准栅尺编码

电缆长度

02 = 0.2 m	15 = 1.5 m	90 = 9.0 m
05 = 0.5 m	30 = 3.0 m	99 = 10.0 m
10 = 1.0 m	50 = 5.0 m	

电缆终端

A = 9针D型连接器

F = 散线 (无端接电缆)

L = Lemo同轴连接器

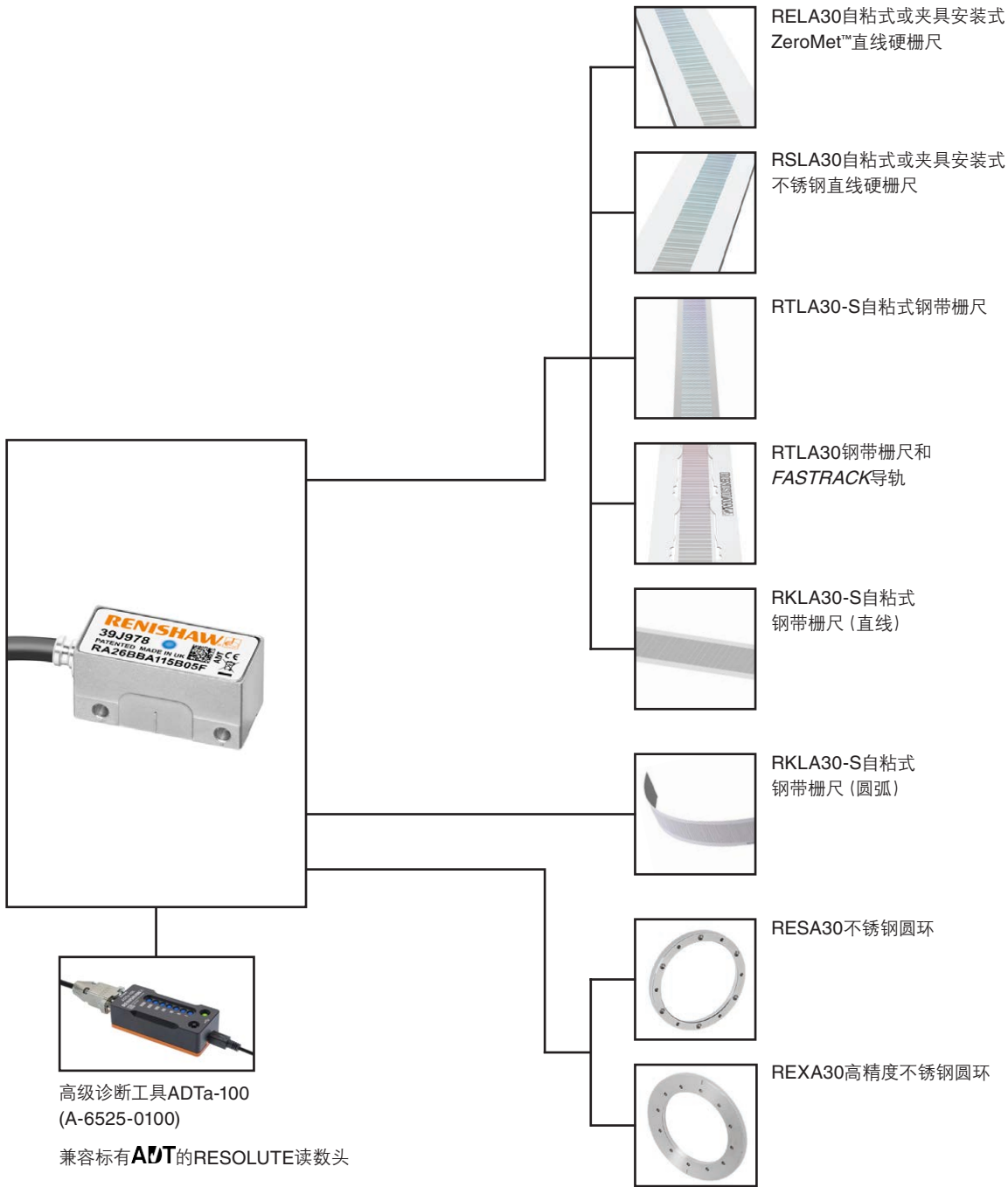
S = M12 (密封) 连接器

¹ 适用于全闭环控制。

² 适用于旋转伺服电机。

在 www.renishaw.com.cn/epc 页面可检查系统配置 (读数头和栅尺) 是否有效。

RESOLUTE系列兼容的产品



有关ADTa-100和栅尺的更多信息, 请参阅相关的规格手册和安装指南, 这些文档可从下方网站下载:

www.renishaw.com.cn/resolutedownloads

www.renishaw.com.cn/contact

#雷尼绍

+86 21 6180 6416

shanghai@renishaw.com

©2010-2024 Renishaw plc. 版权所有。未经Renishaw事先书面同意, 不得以任何手段复印或复制本文的全部或部分内容, 或将本文转移至任何其他媒介或转成任何其他语言。
 RENISHAW®和测头图案是Renishaw plc的注册商标。Renishaw产品名、型号和“apply innovation”标识为Renishaw plc或其子公司的商标。BiSS®是iC-Haus GmbH的注册商标。DRIVE-CLiQ为Siemens的注册商标。其他品牌名、产品名或公司名为其各自所有者的商标。在出版本文时, 我们为核实本文的准确性作出了巨大努力, 但在法律允许的范围, 无论因何产生的所有担保、条件、声明和责任均被排除在外。RENISHAW保留更改本文和本文中规定的设备和/或软件以及规格说明的权利, 而没有义务提供有关此等更改的通知。
 Renishaw plc. 在英格兰和威尔士注册。公司编号: 1106260。注册办公地: New Mills, Wotton-under-Edge, Glos, GL12 8JR, UK。



扫描关注雷尼绍官方微信

文档编号: L-9518-0019-01-B
 发布: 2024.04